

XVI - XVII a. FORTIFIKACIJOS RAIDOS ATSPINDŽIAI LIETUVOJE

Ingrida Veliutė

ĮVADAS

Karybos istorija nėra vien tik karų istorija. Ne mažiau reikšmingi yra ir kariuomenės, jos sudėties (tiek socialinės, tiek tautinės), strategijos ir gana svarbios jos dalies - fortifikacijos - ypatumai.

XVI a. Vakarų Europoje įvyko esminiai fortifikacijos pokyčiai. Nors pagrindine fortifikacijos formų kitimo priežastimi tapęs ugniašaudis ginklas atsirado dar XIII a. viduryje, o artilerijos pabūklai - XIV a. antroje pusėje², itališkosios bastioninės tvirtovės pradėtos statyti tik XVI a.³ Nyderlandų, arba olandų bastioniniai įtvirtinimai⁴ atsirado ispanų-olandų karų metų (XVI a.), o galutinai išplito ir ištobulėjo būtent XVII a.⁵ Dabartinėje Lietuvos teritorijoje XVI - XVII a. įtvirtinimų išlikę nedaug. Geriausiai žinoma ir plačiausiai istoriografijoje aprašyta Biržų bastioninė tvirtovė, taip pat aptariamam laikotarpiu Prūsijai priklausiusi Klaipėdos bastioninė tvirtovė, keletas įtvirtintų dvarų ir lauko įtvirtinimų.

Nepaisant prastos kai kurių išlikusių įtvirtinimų Lietuvos teritorijoje būklės bei negausios istoriografijos, temą verta gvildinti. Juolab, kad susidomėjimas bastioninių įtvirtinimų statybos metu jais tikrai nemažai domėtasi. Geriausiai tai įrodo išlikę inžinierių fortifikatorių darbai⁶.

Didžiausią šiame darbe naudotų šaltinių dalį sudaro archeologinės ataskaitos, archyvuose esantys nepublikuoti istoriniai tyrimai, taip pat labai svarbūs XVII a. autorių teoriniai veikalai.

¹ Termino sąvoka ir kilmė bus aiškinama tolesniame skyriuje.

² Яковлев В.В. История крепостей. Санкт-Петербург, 1995. С. 31 (10Наи - Яковлев В.В. История крепостей) .

³ Ten pat. P. 35.

⁴ Apie itališkosios ir olandiškosios bastioninės sistemos ypatumus bus kalbama vėlesniuose skyriuose.

⁵ Яковлев В.В. История крепостей. С. 45.

⁶ Freytag A. Architektūra militaris nova et aucta 1630. Amsterdam, 1665 (toliau - Freytag A. Architektūra militaris...), Naronowicz - Naronski J. Budownictwo wojenne. Warszawa, 1957 (toliau - Naronowicz - Naronski J. Budownictwo wojenne) ir kt.

Aprašant Lietuvos įtvirtinimus teko nemažai remtis Lietuvos istorijos institute (toliau - LII) esančiomis archeologinėmis ataskaitomis, kuriose užfiksuota tai, kas jau išnyko arba yra sunkiai atpažįstama. Labai svarbios ataskaitos buvo parašytos šio amžiaus viduryje A. Tautavičiaus, V. Daugudžio, kiek vėliau G. Zabelos, A. Kuncevičiaus ir kitų archeologų. Kai kurių ataskaitų santraukos yra publikuotos LII beveik kasmet leidžiamose knygose „Archeologiniai tyrinėjimai Lietuvoje“, tačiau, kaip minėta, tai tik santraukos be brėžinių ir platesnių komentarų. Ne mažiau reikšmingi yra ir Paminklų restauravimo projektavimo instituto atlikti istoriniai tyrinėjimai, dabar saugomi Vilniaus apskrities archyve (toliau - VAA). Ypač svarbūs A. Vojevodskaitės, V. Žulkaus, J. Tatorio, K. Labanauko darbai'. Tai taip pat dažniausiai archeologinės ataskaitos su matavimų ir fotofiksacijos duomenimis bei istorinėmis apybraižomis. Šios ataskaitos svarbios ne tik archeologams, bet informatyvi medžiaga ir istoriniams tyrinėjimams.

Fortifikacijos raidai pažinti labai svarbūs du veikalai - A. Fraitago „Architektūra militaris nova et aucta 1630“⁸ bei J. Naronovičiaus-Naronskio „Budownictwo wojenne“. A. Fraitagas nemažą savo gyvenimo dalį praleido dirbdamas Radvilų dvare ir licėjuje Kėdainiuose. Ten pat Kėdainiuose evangelikų liuteronų bažnyčioje jis ir palaidotas". Nagrinėtas jo darbas susideda iš trijų dalių: pirmoje autorius aiškina terminus, pateikia trumpą fortifikacijos istoriją bei taisyklingo plano įtvirtinimų statybos ypatumus; antroje dalyje aprašo netaisyklingo plano įtvirtinimus, o trečioji dalis skirta tvirtovių apsiausčiai naudojamiems lauko įtvirtinimams aptarti".

Antrasis fortifikatorius J. Naronoviczius-Naronskis taip pat dirbo pas Radvilas ir buvo ne tik inžinierius, bet ir kartografas. 1655 - 1659 m. jis parašė vadovėlį „Księgi nauk matematycznych", kurio trečioji dalis

⁷ Išnašos į konkrečius šių autorių darbus bus daromos aprašant atitinkamus, jų tyrinėtus objektus.

⁸Freytag A. Architektūra militaris.

⁹ Naronowicz - Naronski J. Budownictwo wojenne.

¹⁰Nowak ZCzteri wieki polskiej ksiązki technicznej 1450 - 1850. Warszawa, 1961. S. 70 (toliau - Nowak T. Czteri wieki.).

¹¹Encyklopedja wojskowa. Warszawa, 1931-1932. T. II. P. 692.

¹²Nowak T. Czteri wieki... S. 85. Daugiau žinių apie šį autorių galima rasti knygoje *Ragauskienė R., Karvelis D. 1645 m. Juzefo Naronovičiaus - Naronskio Biržų kunigaikštystės žemėlapis. Radvilų valdos istorija ir kartografija.* Vilnius, 1997.

„Architektūra militaris, to jest budownictwo wojenne" skirta fortifikacijai". Tai pirmasis fortifikacijos vadovėlis, parašytas lenkų kalba. Jo darbas 1956 m. buvo išleistas pakartotinai. Šis veikalas padalintas į penkias dalis ir šiek tiek panašus į A. Fraitago darbą, tik čia pateikiama daug daugiau skaičiavimų lentelių, pagal kurias siūloma statyti tvirtoves.

Lietuvos istoriografijoje solidesnių darbų, skirtų fortifikacijos raidai tirti beveik nėra. Galima paminėti tik nedidelį pik. Kurkausko veikalą apie patvariąją fortifikaciją".

Ieškant įtvirtintų Lietuvos objektų bei nustatant jų dydžius ir formas, labai naudingas buvo „Lietuvos TSR archeologijos atlasas". Šis, dar tuometinio LTSR mokslų akademijos Istorijos instituto archeologų išleistas, darbas nėra praradęs savo vertės, nes analogiško veikalo, apimančio visą Lietuvos teritoriją, vis dar nėra. Tiesa, gerokai išamesnis darbas - „Lietuvos paminklų enciklopedija" - kuriame surinkta informacija jau ne tik apie archeologinius objektus, pasirodė visai neseniai, tačiau išleisti du jo tomai apima tik Rytų Lietuvą. Apie kiek geriau išlikusias Klaipėdos ir Biržų tvirtoves bei Vilniaus ir Kauno bastėjas yra parašyta keletas darbų. Kauno bastėją daugelyje veikalų yra aptarę K. Mekas" ir A. Žalnierius". Vilniaus bastėjos istoriją išsamiai yra tyrinėjusi I. Jučienė". Apie Klaipėdos tvirtovę nemažai rašė A. Raulinaitis²⁰. Nors šis autorius daro esminių klaidų, tačiau pateikia ir nemažai vertingos

¹³ Nowak T. Cztery wieki ... S. 90.

¹⁴ Pulk. Kurkauskas. Patvarioji fortifikacija prieš ir po didžiojo karo. Kaunas, 1925.

¹⁵ Lietuvos TSR archeologijos atlasas. Vilnius, 1975. T. II (toliau - Lietuvos TSR archeologijos atlasas).

¹⁶ Kultūros paminklų enciklopedija. Vilnius, 1996. T. I-II.

¹⁷ Mekas K. Kauno pilis // Mokslas ir gyvenimas. 1960. Nr. 4. P. 28 - 32 ir Mekas K. Kauno pilies archeologiniai tyrinėjimai jos architektūros raidai nušviesti // Architektūros paminklai. Vilnius, 1993. T. 13. P. 3 - 12.

¹⁸ Žalnierius A. Kauno pilies kasinėjimai 1994 m. // Baltų archeologija. 1995. Nr. 2, Žalnierius A. Nemeluoja tik žemė // Inis L. Esu toks, koks esu. Kaunas, 2000 (ir kiti veikalai)

¹⁹ Jučienė I. Artilerijos bastijonas // Lietuvos pilys. Vilnius, 1971 (ir kiti veikalai).

²⁰ Raulinaitis A. Klaipėdos senamiesčio architektūra ir sutvirtinimai // Lietuvos TSR architektūros klausimai. Vilnius, 1966. T. III (toliau - Raulinaitis A. Klaipėdos senamiesčio...) ir Raulinaitis A. Klaipėdos tvirtovės // Mokslas ir gyvenimas. 1965. Nr. 12. P. 35 - 36.

informacijos. Apie nemažą reikšmę LDK turėjusią Biržų tvirtovę, išsamius straipsnius yra parašę M. Jučas²¹ ir N. Kitkauskas²². Tačiau Lietuvos istorikai labai mažai dėmesio skiria bendrai fortifikacijos istorijai ir rašo apie ją tik tiek, kiek reikia aprašomam objektui apibūdinti.

Kaimyninėse valstybėse, pirmiausia Lenkijoje, padėtis kiek geresnė. Čia yra paskelbta nemažai darbų iš Europos ir iš Lietuvos fortifikacijos istorijos. Pirmiausia reiktų paminėti enciklopedinio pobūdžio veikalą „Encyklopedia powszechna“²³, kuriame gana išsamiai aiškinama ne tik fortifikacijos terminija, jos tipologizavimas, bet yra straipsnių apie daugelį fortifikatorių inžinierių. Taip pat vertingi A.W. Aleksandrovičiaus darbai „Rozwoj historyczny fortyfikacji w zarysie“ ir „Atlas rozwoju historycznego fortyfikacji w zarysie“²⁴. Pirmajame pateikiamas tvirtovių aprašymas, o antrajame - brėžiniai. Žinoma, išliekamąją vertę turi ir bene vienintelis lietuvių kalba nedidelės apimties pik. Krasausko darbas „Patvarioji fortifikacija prieš ir po didžiojo karo“²⁵, tačiau jis daugiau skirtas Pirmojo pasaulinio karo fortifikacijai. Nemažai informacijos apie tvirtoves, jų formas ir raidą pateikiama ir knygoje „Budownictwo wojskowe 1918-1935“²⁶ bei T. Novako knygoje „Polska sztuka wojenna w czasach odrodzenia“²⁷. Aiškinantis įvairiausių fortifikacijos terminus, atskirų jos dalių paskirtį ir pritaikymą labai naudingas buvo V.F. Sperko sudarytas fortifikacijos žodynas²⁸. Taip pat reikšmingas A. Grušeckio darbas „Bastionowe zamki w Małopolsce“²⁹, kuriame ne tik išsamiai nagrinėjama

²¹ Jučas M. Kai kurie Biržų pilies ir senamiesčio istorijos metmenys // Architektūros paminklai. Vilnius, 1972. T. II. (toliau - Jučas M. Kai kurie Biržų...)

²² Kitkauskas N. Biržų antrosios pilies pylimai, fosa, redutas, tiltas // Architektūros paminklai. Vilnius, 1975. T. III. (toliau - Kitkauskas N. Biržų...)

²³ Encyklopedia powszechna. Warszawa, 1898. T. XXI.

²⁴ Alexandrowicz A.W. Atlas rozwoju historycznego fortyfikacji w zarysie. Toruń, 1924 (toliau - Alexandrowicz A.W. Atlas rozwoju...) ir Rozwoj historyczny fortyfikacji w zarysie. Toruń, 1924 (toliau - Alexandrowicz A.W. Rozwoj historyczny...).

²⁵ Pulk. Krasauskas. Patvarioji fortifikacija... .

²⁶ Budownictwo wojskowe 1918-1935. Warszawa, 1936. T. I (toliau - Budownictwo wojskowe. T. I).

²⁷ Nowak T. Polska sztuka wojenna w czasach odrodzenia. Warszawa, 1957 (toliau - Nowak T. Polska sztuka wojenna).

²⁸ Шперк В. Ф. Фортификационный словарь. Москва, 1946 (toliau - Шперк В. Ф. Фортификационный словарь) .

²⁹ Gruszecki A. Bastionowe zamki w Małopolsce. Warszawa, 1962 (toliau - Gruszecki A. Bastionowe zamki).

fortifikacijos raida bei jos formų kitimas, aptariama XVI - XVII a. situacija Mažojoje Lenkijoje, bet taip pat išsamiai analizuojama bastioninė fortifikacija konkrečiuose Mažosios Lenkijos objektuose (t.y. pilyse ir įtvirtintuose dvaruose).

Iš naujesnių darbų, skirtų tvirtovių raidai, galima būtų išskirti V V. Jakovlevo³⁰ veikalą, taip pat dviejų autorių R. Diupiui Ernesto ir N. Diupiui Trevoro keturių tomų darbą „Vsemirnaja istorija vojn“³¹. Ne mažiau svarbus, paliečiantis ir Lietuvos tvirtoves bei integruojantis jas į bendrą Respublikos kontekstą, yra ?. Dybašo veikalas „Fortece Rzeczypospolitej“³². Naudotos ir kitos bendresnio pobūdžio knygos, kuriose plačiau aprašoma ne Lietuvos, o bendra Europos fortifikacijos raida.

Taigi iš pateiktos istoriografijos akivaizdžiai matoma, kad Lietuvos fortifikacijos raidai skirta itin mažai dėmesio. Šiek tiek apie tai kalbama kai kuriuose lenkų autorių darbuose, tačiau dažniausiai minima tik Biržų tvirtovė. Smulkesnių, ypač lauko įtvirtinimų, nepaliečia jokie užsienio autorių darbai nei enciklopediniai veikalai.

Pagrindinis šio darbo tikslas yra apžvelgti XVI - XVII a. Lietuvos fortifikacijos raidą pagal Europos kontekstą, tačiau šiame straipsnyje nebus aptariami visi minėto laikotarpio kariniai objektai, o pasirinkta keletas daugiau ar mažiau skirtingų įtvirtinimų, galinčių bent iš dalies atspindėti fortifikacijos raidą aptariamam laikotarpiui³³.

Fortifikacijos sąvoka

Sąvoka „fortifikacija“ gana daugiareikšmis žodis, įvairių autorių interpretuojamas savaip, tačiau iš esmės visų suprantamas panašiai. Šiame darbe terminas bus dažnai naudojamas, todėl, kad nekiltų jokių abejonių, pateiksime keletą „fortifikacijos“ reikšmių.

³⁰Яковлев В.В. История крепостей. Санкт-Петербург, 1995. С. 31 (toliau - Яковлев В.В. История крепостей).

³¹Дюглоу Эрнест Р., Дюглоу Тревор Н. Всемирная история войн. Санкт-Петербург, Москва, 1997. Т. II (toliau - Дюглоу Эрнест Р., Дюглоу Тревор Н. Всемирная история... Т. II).

³²Дыбаś В. Fortece Rzeczypospolitej. Torun, 1998 (toliau - Дыбаś В Fortece Rzeczypospolitej).

³³XVI - XVII a. karinių įtvirtinimų išsidėstymas dabartinėje Lietuvos teritorijoje pateiktas "Lietuvos TSR archeologijos atlase" esančiame žemėlapyje.

Pats terminas fortifikacija kildinamas iš lotynų kalbos žodžio „fortificatio“, reiškiančio „įtvirtinimas“ (lot.k. *fortis-stipms*, tvirtas, *facio-da-rau*).³⁴ Tai karo inžinerijos mokslas, teoriškai ir praktiškai nagrinėjantis gyvenviečių ir objektų apgynimo būdus. Fortifikacijos terminas atsirado XVI-XVII a., kai fortifikacija atsiskyrė kaip savarankiška mokslo šaka: susijusi su statyba ir karyba³⁵. Kita vertus, fortifikacijos kaip įtvirtinimo poreikis atsirado dar gilioje senovėje, kai pačiomis primityviausiomis priemonėmis buvo prisidengiama nuo tokių pat primityvių puolančiojo ginklų. Nuo tų laikų fortifikacija tobulėjo modernėjant žmonių būčiai ir įgydavo vis naujesnes ir įmantresnes formas³⁶.

Senovės žmogus slėpdavosi ir gindavosi gamtos slėptuvėse - medžių drevėse, uolose ir t.t. Prasidėjus sėsliam gyvenimui, pradėta saugoti savo būstus: keleto šeimų susijungimas vienoje vietoje tapo įtvirtintų gyvenviečių ir miestų susiformavimo pagrindu. Savaimė suprantama, vieniant miestus ir jiems jungiantis į vieną politinį derinį - valstybę, atsirado ištisų šalių įtvirtinimai.

Skirtingose šalyse tvirtovių pobūdis buvo kitoks. Tokią įvairovę lėmė daugelis veiksnių. Pirmiausia įtakos turėjo išoriniai ir vidiniai žmonių tarpusavio santykiai, taip pat ekonominiai šalies rodikliai, ginklų, armijos pobūdis, karo mokslo metodai ir daugelis kitų veiksnių³⁸. Daug kas priklausė nuo statybos technikos modernumo. Svarbus buvo ne tik karinės statybos technikos pajėgumas ir modernumas, bet ir karo meno, architektūros lygis. Fortifikacija turėjo vystytis taip pat greit, kaip ginklai ir artilerija. Fortifikacijos lygis rodė valstybės ekonominę, politinę ir karinę padėtį^{3*}.

Kaip jau minėta, pirmosios tvirtovės buvo surestos iš pasitaikiusių po ranka medžiagų - dažniausiai drėbtos iš žemės ar molio, rąstų, todėl buvo labai nepatvarios, lengvai užsidegdavo ir negalėdavo pridengti nuo

³⁴ *Большая советская энциклопедия*. Т. 27. Москва, 1977. С. 553.

³⁵ Шперк В.Ф. *Фортификационный словарь*. С. 115.

³⁶ Яковлев В.В. *История крепостей*. С. 6.

³⁷ *Теп пат*. С.7.

³⁸ Шперк В.Ф. *Фортификационный словарь*. С.116

³⁹ Яковлев В.В. *История крепостей*. С.7.

priešo antpuolių". Dėl tokių pat priežasčių neilgalaikės buvo ir medinės pilys, apjuostos pylimais, įtvirtintais medinėmis tvoromis, todėl ilgainiui sugalvota tverti mūro ir akmens sienas, dažniausiai kvadrato ar apskritimo formos - priklausomai nuo vietovės⁴². Jos būdavo gana skirtingos: sienų storis iš pradžių buvo apie 2 metrus, tačiau tobulėjant artilerijai, jos buvo storinamos", skyrėsi ir tvorų aukštis. Tačiau ilgainiui ir tokios sienos darėsi neatsparios, todėl jose pradėtos palikti šaudymo angos, jų viršus formuojamas dantytas, o netrukus imta statyti ir bokštai. Iš pradžių bokštų paskirtis buvo sutvirtinti sieną ir apaugoti ją, kad neišvirstų, vėliau jis sudarydavo flankuojančią ugnį, kas neleido priešams lengvai priartėti prie sienos. Be to, visa priešų armija būdavo priversta pasidalinti, kad galėtų užpulti kelis gretimus bokštus, kas sumenkindavo jų smogiamosios jėgos greitį ir efektyvumą". Taigi visas viduramžių laikotarpis (X - XV a.) prabėgo ginantis mūrais aptvertose tvirtovėse, sustiprintose įvairaus tipo bokštais.

XIV a. buvo tas laikotarpis, kai Europoje atsirado naujas artilerijos pabūklas - bombardas, tačiau fortifikacijos raida buvo labai sudėtingas procesas, todėl esminių pasikeitimų galima aptikti tik po gero šimtmečio", kai atsirado į priekį smarkiai išsikišęs apvalus įtvirtinimas - ranelis, o XVI a. viduryje vokiečių inžinierius Albrechtas Diureris (1471-1528) sukūrė brangios ir gan sunkiai pastatomos bastėjos planą". Pagrindinis A. Diurerio nuopelnas buvo tas, kad jo parašytu darbu naudojosi vėlesni karo inžinieriai, sukūrę kur kas tobulesnę - bastioninę - gynybos sistemą.

XVI-XVII a. pradėjus statyti naujas tvirtoves, atsirado ir papildomų terminų joms įvardinti. Deja, šiandieninėje Lietuvos istoriografijoje dar nėra nusistovėjusios vieningos terminijos, todėl tie patys reiškiniai dažnai vadinami skirtingais vardais. XVI-XVII a. Lenkijoje atsiradę fortifikacijos terminai, apibūdinantys naujųjų laikų tvirtovę, greičiausiai buvo

⁴⁰ *Naronomcz - Naromki J. Budownictwo wojenne. S. 3.*

⁴¹ *Zabiela G. Lietuvos medinės pilys. Vilnius, 1995.*

⁴² *Naronomcz - Naromki J. Budownictwo wojenne. S. 4.*

⁴³ *Яковлев В.В. История крепостей. С. 10.*

⁴⁴ Ten pat.

⁴⁵ Ten pat. С. 31.

⁴⁶ Ten pat. С. 33.

vartojami ir LDK, deja, šiandien lietuvių kalba neturi pakankamai reikalingų atitikmenų, galinčių teisingai apibūdinti tam tikrus objektus.

Lenkų kalboje vartojamą *jamekT*, galėtume išversti žodžiu „pilis“, tinkančiu apibrėžti viduramžiškoms medinėms arba mūrinėms pilims, taip pat šiuo terminu galima vadinti fortifikacinių įtvirtinimų viduje esančius rūmus, kitus ūkinius pastatus. Kaip lenkiško žodžio *jmerdza* atitikmenį siūlytume žodį „tvirtovė“. Šiuo terminu galima vadinti bastioni-ne fortifikacija įtvirtintus objektus. Deja, į lietuvių kalbą nėra kaip išverti termino *Jorteca*, kas reiškia dar didesnę tvirtovę, kurioje gali būti net keletas žodžiu *Jmerdza* apibūdinamų įtvirtinimų. Kita vertus, dabartinėje Lietuvos teritorijoje iš XVI-XVII a. išlikusiems įtvirtinimams užtenka „pilies“ ir „tvirtovės“ terminų, dar galima teikti „įtvirtinto dvaro“ sąvoką, kuris Lietuvoje buvo mažesnis už „tvirtovę“ ir turėjo ne tokia svarbią strateginę reikšmę, tik nereikia jų painioti.

Grįžtant prie fortifikacijos apibrėžimo, reikia pasakyti, kad daugelio autorių fortifikacija laikoma ir mokslu, ir menu. Iš pradžių mokslas apie tvirtovių statymą buvo integrali architektūros dalis, tačiau XVI a., ypač antroje amžiaus pusėje, fortifikacijos teorija pradėjo išsiskirti kaip atskira architektūros mokslo šaka, nors procesas nebuvo vienadienis. Tokią atsiskyrimą skatino karinės technikos vystymasis (visų pirma ugniašaudžio ginklo tobulėjimas), dėl ko statant tvirtoves vis daugiau dėmesio buvo skiriama balistikai ir matematikai⁴⁸. Fortifikacijos kaip mokslo svarbą statant tvirtoves, stiprinant miestus, stovyklas, kuriant vis naujesnes ir stipresnes kliūtis priešui dar XVII a. suprato gerai žinomas inžinierius J. Naronovičius-Naronskis. XX amžiuje fortifikacija apibūdinama kaip karo inžinerijos mokslo šaka, studijuojanti inžinerijos darbus, kurių tikslas - palengvinti kovą savo kariams ir sudaryti sudėtingesnes sąlygas priešams⁵⁰. Šiandieniniai Lietuvos karybos istorikai fortifikaciją priskiria pagalbiniam karo istorijos mokslams, ji įvardijama kaip viena iš bendrosios karinės disciplinos šakų, šalia kriptografijos, technikos istorijos ir kitų pagalbinių mokslų.

⁴⁷ *Dybaš B. Fortece Rzeczypospolitej. S. 75 - 78.*

⁴⁸ *Ten pat. S. 25.*

⁴⁹ *Nanmomcz - NaronsH J. Budownictwo wojenne. S. 10.*

⁵⁰ *Ten pat.*

⁵¹ *Rakutis V Lietuvos karybos istorija: tarp tradicijos ir naujovių // Darbai ir dienos. Kaunas, 2000. Nr. 21. P. 8.*

Tačiau ne mažiau žymūs autoriai fortifikaciją apibūdina kaip meną, kuris moko, kaip įtvirtinti tvirtoves ir jose sėkmingai gintis (*Die Fortifikation ist ein kunst / welche leret / wie man allerlen orter woll befestigen*⁵²). Tokiam fortifikacijos apibrėžimui pritarė žymūs fortifikatoriai A. Fraitagas, A. Celarius ir M. Diogenas⁵³. Prancūzų inžinierius Lebležua fortifikaciją apibūdina kaip meną naudotis nekilnojamaisiais statiniais (priebėgomis, slėptuvėmis, priedangomis) pasyviajai gynybai tausojančią pajėgas⁵⁴. Meniniai sugebėjimai reikalingi tam, kad įtvirtinimui būtų tinkamai pritaikyti konkrečiai vietai⁵⁵ ir kad tvirtovės įgula galėtų be didesnių išteklių sėkmingai gintis⁵⁶.

T. Zaremska siūlo nepamiršti ir fortifikacijos praktinės naudos, dėl kurios ir buvo rašomi visi teoriniai XVI a. ir vėlesni inžinierių fortifikatorių darbai".

Pasak V.V. Jakovlevo, fortifikacijos idėjų ir formų evoliucijos studijavimas leidžia pasinaudoti viena ar kita jau įgyvendinta idėja, prie kurios buvo dirbama šimtmečius, nedaryti praeities klaidų ir kartu ieškoti būdų, kaip pritaikyti fortifikaciją šiandieninio karo sąlygomis⁵⁸. Tačiau šiuo metu karybos specialistų, kurie buvo karininkai ir sprendė, kaip geriau laimėti karą, beveik neliko, o daug svarbesne pasidarė problema, kaip apskritai išvengti karo^{5*}.

Fortifikaciją galima vertinti ir kaip svarbią kultūros paveldo dalį, ypač tai liečia dabartinėje Lietuvos teritorijoje esančius įtvirtintus objektus, nes palyginti su kitomis valstybėmis, jų skaičius Lietuvoje nėra didelis. Be to, daugelis jų smarkiai apgadinti ir gan sparčiai nyksta, nors dar nėra gerai ištyrinėti.

Apibendrinant galima pasakyti, kad fortifikacija nėra vien specifiskai siaura karybos istorijos sritis, jos tyrinėjimai gali visai nesunkiai integruotis į bendrą istoriją kaip neatskiriama valstybės vystymosi sritis.

⁵² Freytag A. Architectura militaris... S. 1.

⁵³ Dybaš B. Fortece Rzeczypospolitej. S. 26.

⁵⁴ Шперк В.Ф. Фортификационный словарь. С. 115.

⁵⁵ Encyklopedja wojskowa. Warszawa, 1931. T II. S. 673.

⁵⁶ Encyklopedya powszechna. Warszawa, 1898. T.XXI. S. 898.

⁵⁷ Dybaš B. Fortece Rzeczypospolitej. S. 26.

⁵⁸ Яковлев В.В. История крепостей. С.6.

⁵⁹ Rakutis V Lietuvos karybos istorija: tarp tradicijos ir naujovių // Darbai ir dienos. Kaunas, 2000. Nr. 21. P. 12 - 13.

FORTIFIKACIJOS RAIDA

Fortifikacinių įtvirtinimų klasifikavimas

Visą fortifikacijos raidą pirmiausia reiktų suskirstyti pagal laikotarpius. Pik. Kurkauskas skiria keturis fortifikacijos plėtros etapus: 1) iki ugnies ginklų naudojimo; 2) lygaus ugnies ginklo [vamzdžio be graižtvų] laikotarpis; 3) nuo ugniašaudžio graižtvinio ginklo iki fugasinių bombų naudojimo; 4) nuo fugasinių bombų naudojimo iki didžiojo karo [Pirmojo pasaulinio karo]⁶⁰. Panašius fortifikacijos vystymosi laikotarpius skiria ir rusų autorius V.V. Jakovlevas, tik ribas žymi amžių sandūromis: 1) senovės periodas ir viduramžiai (iki XIV a.); 2) ugniašaudžių ginklų periodas, XIV-XVII a.; 3) XVIII a. periodas; 4) XIX a. periodas; 5) XX a. periodas iki mūsų dienų⁶¹. Tačiau norint išsiaiškinti fortifikacijos tiesioginę reikšmę ir paskirtį, būtina ne tik žinoti jos formų kitimą, bet ir suklasifikuoti tai pagal statybos bei gynybos pobūdį.

Daugelyje veikalų pirmiausia skiriamos dvi pagrindinės fortifikacijos rūšys: lauko, arba laikinieji, įtvirtinimai (lot. *Castra Temporanea*) ir patvarieji, arba ilgalaikiai, įtvirtinimai (lot. *Castra Strataria*)⁶². Tačiau A. Fraitagas skiria dar vieną įtvirtinimų rūšį, kurią naudodavo priešai, puolantys kraštą ir tvirtoves, - tai apgulties įtvirtinimai (lot. *Castra Sustentoria*)⁶³. Šiuos įtvirtinimus autorius dar vadina „skraidančia stovykla“ (vok. *fliegendes Lager*), nes jie dažniausiai sukasami vienai nakčiai, kad puolanti kariuomenė galėtų saugiai pernaktuoti ir keliauti toliau⁶⁴. Tačiau šie įtvirtinimai savo forma, vietovės parinkimu, statybos trukme ir principu labai panašūs į lauko įtvirtinimus, todėl jų atskirai aptarti neverta.

Lauko įtvirtinimais (pranc. *Organisation du terrain*, vok. *Feldbefestigung*) vadinami tokie įtvirtinimai, kurie statomi karo metu padėdant lauko kariuomenei. Lauko įtvirtinimai dažniausiai tinka vienai kampa-nijai, kautynėms pasibaigus jie praranda savo reikšmę. Jų statybai pritari-

⁶⁰ Pulk. Kurkauskas. Patvarioji fortifikacija... P. 4-5.

⁶¹ Яковлев В.В. История крепостей. С. 7

⁶² Freytag. Architektūra militar... S. 130.

⁶³ Ten pat.

⁶⁴ Ten pat.

⁶⁵ Encyklopedja wojskowa. Warszawa, 1932. T. II. S. 672.

komos „parankinės“ medžiagos (žemė, akmenys, rąstai ir t.t.)⁶⁶ bei išnaudojamas reljefas (miškai, upės, kalnai ir t.t.)⁶⁷. Lauko fortifikacija naudojama ir puolant, ir ginantis. XVI - XVII a. dažniausiai naudoti įvairaus tipo ravelinai, kronverkai, hornverkai⁶⁸ ir kiti statiniai, kurie ginantis buvo statomi prieš tvirtovę, arba prireikus tvirtovės viduje, o puolant - tokiu atstumu prieš tvirtovę, kad iš jų būtų galima daryti išpuolius prieš tvirtovės gynėjus.

Patvarioji fortifikacija (pranc. *Fortifikation permanente*, vok. *die beständige Befestigung*) - tai taikos metu statomos tvirtovės ir įtvirtinimaiTM. Kaip jau minėta, patvarioji fortifikacija kito nuo pačių paprasčiausių iki labai sudėtingų konstrukcijų. Jos paskirtis buvo kaip galima geriau įtvirtinti visą šalį ir sukaupti kuo didesnes artilerijos ir ginklų atsargas. Šiai fortifikacijai naudotos kur kas patvaresnės medžiagos nei lauko įtvirtinimams - akmenys, plytos, galingi žemių pylimai".

J. Naronovičius-Naronskis išskiria du patvariosios fortifikacijos tipus: taisyklingo ir netaisyklingo plano tvirtovės⁷². Taisyklingo plano figūras jis laikė kur kas patvaresnėmis ir atsparesnėmis. Jos galėjo būti taisyklingas kvadratas, penkiakampis, šešiakampis ir taip toliau iki dešimtkampio (kuris dar irgi buvo traktuojamas kaip taisyklinga figūra), tačiau dažniausiai pasitaikantys buvo keturkampio tipo įtvirtinimai⁷³. Netaisyklingo plano figūros naudotos ten, kur reikėdavo įtvirtinti senus miestus ar strategiškai svarbias vietas, bet nebuvo įmanoma panaudoti taisyklingų tvirtovių plano. Nepaisant to, kad šios tvirtovės buvo taikomos pagal atitinkamą vietovę, jos taip pat turėjo savo proporcijas ir statymo taisykles, kurių privalėjo laikytis jas statantys inžinieriai. Dažniausiai tokio netaisyklingo tipo įtvirtinimai naudoti salose, pakrantėse, kalnuose, slėniuose ir kitose nelygiose vietovėse⁷⁴.

⁶⁶ Smetona A. Karybos žodynas. Vilnius, 1995 (toliau - Smetona A. Karybos žodynas). P. 71.

⁶⁷ *Encyklopedia powszechna*. Warszawa, 1898. T.XXI. S. 898.

⁶⁸ Apie šių įtvirtinimų tipus ir formas bus kalbama vėlesniuose skyriuose.

⁶⁹ Naronowicz - Naronski J. *Budownictwo wojenne*. S. 130.

⁷⁰ *Encyklopedia powszechna*. Warszawa, 1898. T.XXI. S. 898.

⁷¹ Шперк В.Ф. *Фортификационный словарь*. С. 35.

⁷² Naronowicz - Naronski J. *Budownictwo wojenne*. S. 10.

⁷³ Ten pat.

⁷⁴ Ten pat.

Ypač svarbu buvo tiek lauko, tiek nuolatiniams įtvirtinimams parinkti vietovę ir pritaikyti tai vietai tinkančias formas. Pagal gamtines sąlygas A. Fraitagas vietas skirsto į kalnuotas ir uolėtas, lygumas, smėlynus, juodžemio, kieto grunto vietas, ežerų, jūrų ir upių uostus, salas?⁷⁵. Tai dažniausiai pasitaikančios vietovės, kuriose statomos tvirtovės ir lauko įtvirtinimai ir kurių visiškai skirtingas pagrindas sąlygoja statinių formas. Autorius aiškina ir šių vietovių privalumus bei trūkumus. Pavyzdžiui, kalnuotose ir uolėtose vietose tvirtovė yra beveik nepasiekiamą, čia gairius ir sveikas oras, tačiau sunku rasti vandens ir, jei priešui pasiseka prasišverbti į aplinkinius kalnus, gynyba pasidaro neįmanomaTM.

Vėlesniais laikais, būtent XVIII-XIX a., kai atsirado fortinės tvirtovės, skirstymas papildomas, tačiau XVI-XVII a. įtvirtinimams jis nebūdingas, todėl ir nebus aptarinėjamas. Šiam laikotarpiui būdingos jau aptarto taisyklingo ir netaisyklingo plano tvirtovės ir lauko įtvirtinimai, beje, pastarasis terminas A. Fraitago ir J. Naronovičiaus-Naronskio darbuose nevertojamas, o lauko įtvirtinimai vadinami tiesiog savo pavadinimais - hornverkais, raveliniais, redutais", įtvirtintomis stovyklomisTM ir kitaip.

Patvarioji fortifikacija

Bastioninės fortifikacijos pradžia. XV ir XVI a. sandūroje, sparčiai pradėjus vystyti artilerijai, tvirtovėse teko žeminti bokštus arba iš viso juos keisti kitokiais statiniais - rondeliais ir bastėjomisTM. Pirmasis bastėjos planą sugalvojo jau minėtas vokiečių inžinierius A. Diureris (1471-1528⁸⁰). Tačiau A. Diurerio pasiūlymas buvo per daug grandiozinis, jam įgyvendinti būtų reikėję labai daug lėšų, todėl iki galo niekur nebuvo

⁷⁵ Freytag A. Architektūra militaris... S. 3.

⁷⁶ Freytag A. Architektūra militaris... S. 3.

⁷⁷ Naronowicz - Naronski J. Budownictwo wojenne. S. 130.

⁷⁸ Freytag A. Architektūra militaris... S. 130.

⁷⁹ Rondelis (pranc. *rond* - apvalus) - pusiau apvalus išsikišimas, statytas XV - XVI a. gynybinių sienų kampuose, paprastai šiek tiek aukštesnis už sieną. Bastėja - pusiau apvalus statinys, XVI a. pakeitęs bokštus, statytas gynybinės sienos kampuose, smarkiai išsikišęs į priekį, su atvira gorža (Шперк В. Ф. Фортификационный словарь. С. 11)

⁸⁰ Яковлев В.В. История крепостей. С. 33.

įvykdytas, nors po šimto ir daugiau metų jo idėjomis vadovavosi daugelis žymių inžinierių fortifikatorių. A. Diureris bastėjomis pavadino neaukštą statinį, kurio atviras viršus skirtas patrankoms, o apčioje esantys kazematai, uždara patalpa - atsargoms, žmonėms ir fosos dugną ginantiems pabūklams⁸¹. Bastėjos buvo dviejų tipų, tačiau jos skyrėsi tik detalėmis⁸². Nepaisant gerų A. Diurerio norų, bastėjos buvo per ansktyvas įtvirtinimas, nes gintis ant bastėjų nebuvo įmanoma todėl, kad puolantieji dar retai pasiryždavo pulti bokštą arba bastėją, o dažniau nukreipdavo ugnį į daug silpnesnę vietą - kurtiną, kita vertus, reta kuri tvirtovė įstengdavo pastatyti tokį didelį ir brangų statinį.

Dvi bastėjos buvo pastatytos ir Lietuvoje - Kaune ir Vilniuje. Kauno pilies stiprinimą reikėtų sieti su pasikeitusia LDK situacija 1558 m. prasidėjus Livonijos karui, ypač kritus Polockui, stipriausiai LDK šiaurinių sienų tvirtovei. Taigi Kauno bastėja galėjo būti pastatyta apie 1563-1579 m.⁸³ Vilniaus bastėjos pastatymo aplinkybės taip pat neaiškios. Greičiausiai ji buvo pastatyta siekiant sustiprinti Vilnių dėl visą XVII a. I trečdalį vykusių neramumų tiek šiaurės rytinėse, tiek rytinėse LDK vaivadijose - Polocke, Vitebske, Mstislavlyje, Smolenske⁸⁴. Šiaip ar taip, abi bastėjos statytos XVI a. II pusėje-XVII a. Palyginti su Vakaruose vyravusiomis tendencijomis ir artilerijos išsivystymo lygiu, jos buvo gana vėlyvos, todėl ne visai atitiko savo paskirtį, tačiau yra neatskirama Lietuvos fortifikacijos raidos dalis.

Bastioninės fortifikacijos ypatumai. Norint suprasti bastioninių tvirtovių poreikį XVI a. pradžioje, reikia detaliau išnagrinėti tuometinę situaciją ir pačią bastioninę sistemą. Kaip jau rašyta, tvirtovių plėtrą sąlygojo artilerijos tobulėjimas. Net ir stambiausios viduramžiškos sienos pase-no ir nebegalėjo atlaikyti didelių apsiausties artilerijos smūgių. Be to, ant aukštų sienų dažniausiai stovėdavo nedidelės ir gan netaiklios patrankos su trumpa šaudymo distancija. Net jei kartais pasisekdavo ant sienų užtempti kur kas sunkesnius pabūklus, nuo jų smūgio atatrunkos

⁸¹ Kazematas (pranc. *casemate* - kambarys storomis sienomis) - tai uždarytą fortifikacinių statinių patalpa žmonėms ir ginkluotei apsaugoti nuo priešų ugnies priemonių (*Smetona A.* Karybos žodynas. P. 116).

⁸² *Яковлев В.В.* История крепостей. С. 33 - 34.

⁸³ *Bakutis V.* Fortifikacinės Kauno pilies ypatybės. Kaunas, 2001. P. 4. (rankraštis).

⁸⁴ *Kiaupa Z., Kiaupienė J., Kuncevičius A.* Lietuvos istorija iki 1975 metų. Vilnius, 1998. P. 247 - 248.

pradėdavo irti pamatas ir pati siena⁸⁵. Fortifikacija laukė revoliucijos, kuri turėjo iš esmės pakeisti jos formas, profilį ir, svarbiausia, sudaryti sąlygas tvirtovei šaudyti flankuojančia artilerijos ugnimi. Perversmas prasidėjo Italijoje, kur prieš tai buvusius rondelius ir bastėjas ėmė keisti bastioninė sistema⁸⁶. Kas sukūrė pirmąjį bastiono planą - diskusinis klausimas, nes jie panašiu metu atsirado keliose valstybėse ir nebuvo kieno nors vieno sugalvoti, tiesiog jų atsiradimą sąlygojo neišvengiamas naujų fortifikacinių formų poreikis ir loginė vystymosi seka⁸⁷?

Vieni pirmųjų bastionų pastatyti 1492 m. Čekijoje Taboro tvirtovėje J. Žižkos dėka⁸⁸. Vėliau bastioninių įtvirtinimų sistemą aprašė Mariano di Jakopo Romos popiežiaus Kaliksto III (1455-1458) užsakymu⁸⁹ Netrukus pasirodė ir kiti pavyzdžiai: „Žalioji bastionas“ Turine (1461), Civita Castellana tvirtovė (1494), Netūno pilis (1501-1503)⁹⁰. Taigi XVI a. vadinama apvaliaja fortifikacija (bokštai, rondeliai, bastėjos, demiliumai ir t.t.) pakeitė kvadratinę arba kampuočio fortifikacija (tiesios linijos ir kampai, fosos, flankai, bastionai, ravelinai ir t.t.)⁹¹.

Prieš aptariant itališkąją sistemą, reiktų trumpai paaiškinti „bastion“ sąvoką. Bastionas (ital. *bastionato* - įvairūs į priekį išsikišę statiniai) - tai penkiakampis nuolatinis įtvirtinimas su dviem fasais, dviem flankais ir atvira gorža, statomas apie tvirtovę einančių pylimų kampuose ir įsijungiantis į bendrą sistemą⁹². Paprasčiau tariant, bastionai buvo statomi iš žemių pylimo, „aprengto“ akmenine siena, o artilerija buvo statoma atvirai ant bastiono šonų, vadinamųjų flankų. Fasais (ital. *facies* - veidas, priekinė dalis) buvo vadinami du priekiniai pylimai, sudarantys kampą⁹³. Būtent tokie penkiakampiai statiniai, sujungti tiesiu pylimu, vadinamu kurtina (ital. *curtine* - uždanga), pradėti vadinti bastionine, arba itališkąja, sistema. Šis pavadinimas išliko išsaugotuose rašytiniuose

⁸⁵ Дюглюи Эрнест Р., Дюглюи Тревор Н. Всемирная история... Т. II. С.158.

⁸⁶ Ten pat. С.160.

⁸⁷ Яковлев В.В. История крепостей. С. 35.

⁸⁸ Советская военная энциклопедия. Москва, 1990. Т. I. С. 332.

⁸⁹ Gmszeckie. Bastionowe zamki... S. 25.

⁹⁰ Ten pat.

⁹¹ Дюглюи Эрнест Р., Дюглюи Тревор Н. Всемирная история... Т. II. С.160.

⁹² Шперк В.Ф. Фортификационный словарь. СПб.

⁹³ Яковлев В.В. История крепостей. С. 35.

darbuose ir italų inžinierių tvirtovėse, pastatytose visoje Europoje, kaip jų sudedamoji dalis⁹⁴

Senoji italų sistema. XVI a. pirmoje pusėje dauguma Italijos tvirtovių jau turėjo bastionus. Vienas iš senosios itališkosios bastioninės sistemos inžinierių buvo italas Mišelis Sanmišelis, apie 1530 m. pastatęs Veronos įtvirtinimui⁹⁵.

Senajoje itališkojoje sistemoje bastionai dar nedideli, kurtinos ilgis iki 450 m⁹⁶. Tiek pylimas, tiek kontreskarpas apmūryti. Kadangi pabūklai šaudė su atatranka, reikėjo platinti sieną, todėl tarp dviejų mūrų pradėta pilti žemes, taip atsirado valgangas (vok. *das Walgang*)⁹⁷. Bastiono fasai dažniausiai buvo nukreipti į flankų kampą, kas neleido gerai išdėstyti bastionų, dėl to jų kampai buvo išsiskėtę ir buki; dėl ilgų kurtinų flankuojanti ugnis ne visada buvo sėkminga; vidiniai papildomi statiniai dar neegzistavo⁹⁸. Šioje sistemoje dar buvo labai daug netobulumų, todėl italų fortifikatoriai eksperimentavo ir ieškojo naujų būdų, kad lengviau būtų ginti toli vienas nuo kito esančius bastionus ir apsaugoti nuolat puolamą silpną kurtiną⁹⁹.

Naujoji italų sistema. Visi pirminiai bastioninės sistemos trūkumai tapo priežatimi, dėl kurios šio tipo įtvirtinimai buvo nuolat tobulinami. Apie 1560 m. Italijos fortifikacijoje prasidėjo nemaži pokyčiai, kas buvo pavadinta naująja italų sistema¹⁰⁰. Pirmiausia buvo sutrumpinta kurtina (iki 200 m.), taip pat tariamoji linija, pratęsianti kaktos liniją, nukreipta ne į kampą, o į kurtiną, taip padalijant gynybą tarp kurtinos ir bastionų¹⁰¹. Be to, paaštrėjo bastionų kampas (kartais net iki 90°), atsirado pridengtas kelias ir iki tol nedaryti vidiniai statiniai, pavyzdžiui, ravelinų¹⁰². Dėl įvairiausių vidinių statinių - ravelinų, demiliunų, baterijų - atakos ugnį pavyko nukreipti nuo silpnų kurtinų į pakankamai įtvirtintus bastionus¹⁰³. Dėl to bastionai padidėjo ir pasidarė žymiai erdvesni.

⁹⁴ Ten pat. С. 36.

⁹⁵ Шперк В. Ф. Фортификационный словарь. С. 11.

⁹⁶ Сеггескх А. Вахйопотее гатМ... 5. 27.

⁹⁷ Pulk. Krasauskas. Patvarioji fortifikacija... P. 9 - 10.

⁹⁸ Gruszeckie. Bastionowe zamki... S. 27.

⁹⁹ Gruszeckie. Bastionowe zamki... S. 27.

¹⁰⁰ Ten pat.

¹⁰¹ Яковлев В. В. История крепостей. С. 37.

¹⁰² Gruszeckie. Bastionowe zamki... S. 27 - 28.

¹⁰³ Яковлев В. В. История крепостей. С. 38

XVI a. itališkoji sistema išplito po visą Europą. Geriausiai šios sistemos pavyzdžiais galima laikyti Veroną, Milaną, Vieną, Antverpeną ir kitus miestus. Be to, įvairiose šalyse atsirado fortifikacijos mokyklos, kurios paskatino kurti vietines fortifikacines sistemas: vokiečių, olandų, prancūzų ir kitas¹⁰⁴.

Senoji olandų sistema. 1566 - 1609 m. Olandijoje (Nyderlanduose) vyko išsivaduojamieji karai prieš ispanus. Senosios olandų pilys jau negalėjo atlaikyti stiprių ispanų antpuolių, o naujoms itališkoms bastioninėms tvirtovėms statyti nebuvo nei laiko, nei lėšų, nei medžiagų. Tai sąlygiškai padėjo inžinieriams Ispanijoje pradėti naują bastioninės fortifikacijos etapą. Vienas iš geriausių šios sistemos vadovėlių buvo A. Fraitago veikalas¹⁰⁵. Čia aprašomos taisyklingo ir netaisyklingo plano tvirtovės. Taisyklingo plano tvirtovės būdavo nuo kvadrato iki dešimtkampio formos, papildomai sutvirtinamos įvairiausių formų pagalbiniais statiniais. Didžiausios olandų tvirtovės buvo vadinamos karališkosiomis, kurių poligonas¹⁰⁶ siekė net 82 prentus (apie 300 m.)¹⁰⁷. Tačiau tokios tvirtovės statytos itin retai, nes jos daug kainavo, be to, gynybai reikėjo kur kas daugiau žmonių. Pačios populiariausios buvo kvadrato tipo tvirtovės¹⁰⁸, kurių poligono ilgis buvo nuo 60 prentų (2,19,6 m.)¹⁰⁹, o bastiono kampas - nuo 60° dydžio¹¹⁰. XVII a. I pusėje šios tvirtovės tapo itin populiarios Europoje dėl keletu priežasčių. Pirmiausia joms reikėjo mažiau išlaidų nei itališkosioms tvirtovėms, jos buvo daug greičiau pastatomos, jų planas buvo gana paprastas. Gerai apskaičiavus proporcijas, bastionai tapo kur kas erdvesni. Sviediniai, atsitrenkę į žemių pylimą, nenuskelda-

¹⁰⁴Ten pat. C. 40.

¹⁰⁵ Gmszecki A. Bastionowe zamki... S. 30.

¹⁰⁶ Poligonas (*gr.poly* - daug, *gonia* - kampas) - daugiakampė tvirtovė. Daugiakampio kraštinės vadinamos poligono linija, jo kampai - poligono kampais (*Ильнерк В.Ф. Фортификационный словарь. С. 81, 49*)

¹⁰⁷ Gruszecki A. Bastionowe zamki... S. 30. Prentas - ilgio matas, kurio dydį autoriai pateikia skirtingą, priklausomai nuo to, kokios šalies matavimo sistema imamas pagrindas. Šiame darbe prento dydis nebus vienodinamas, o pateikiant skaičiavimus bus nurodomas šaltinis, kuriuo remiamasi. Šiuo atveju prento dydis apie 3,66 m. (*Dybaš B. Fortece Rzeczypospolitej. S. 23*).

¹⁰⁸Kvadratinės tvirtovės plano ir skerspjūvio pavyzdys duotas priede Nr. 1.

¹⁰⁹ Gruszecki A. Bastionowe zamki... S. 30.

¹¹⁰ Naronowicz - Naronski J. . Budownictwo wojenne. S. 24.

vo skeveldrų¹¹¹. Be to, tvirtovės gynėjai dėl papildomų statinių galėjo stovėti toliau nuo priešo ugnies linijos. Šiems statiniams nemažai dėmesio skirta fortifikatorių inžinierių darbuose. A. Fraitagas juos vadina išorės statiniais (vok. *Die Aussen - werke*). Vienu iš geriausių pavyzdžių galėtų būti ravelinas (vok. *Die Ravelin*). Ravelinas buvo pagrindinio griovio išorėje ties kurtinos viduriu esantis trikampis statinys¹¹². Jis turėjo ir teigiamų, ir neigiamų savybių. Pirmiausia jis buvo gana lengvai pastatomas, jo paskirtis buvo padėti bastionams atlaikyti atakos ugnį ir pridengti kurtiną¹¹³. Daug geriau savo paskirtį ravelinai atlikdavo pastatyti prie taisyklingo tipo tvirtovių. Neigiama jų ypatybė ta, kad iš jų nebuvo daromi jokie išpuoliai, o užėmęs raveliną priešas galėjo jį lengvai perdaryti į atakos bazę¹¹⁴.

Be ravelinų, taip pat dažnai buvo statomi hornverkai, kronverkai, redutai ir kiti įtvirtinimai. Šie papildomi statiniai buvo itin svarbūs olandų ir ispanų karo metu, o vėliau tapo vienu iš svarbiausių olandiškosios sistemos bruožų.

Aptariant senąją olandiškąją bastioninę sistemą galima pasakyti, kad ji, nepaisant visų privalumų ir trūkumų, įvairiausiai keičiama buvo naudojama keletą šimtmečių. Šios sistemos kūrėjai - inžinieriai - daugiau rėmėsi matematinėmis ir trigonometrinėmis taisyklėmis, pateikdavo išstisus skaičiavimų lenteles, kad statytojai galėtų kuo patogiau ir greičiau jomis pasinaudoti. Tai akivaizdu pavarčius A. Fraitago, J. Naronovičiaus-Naronskio ir kitus veikalus. Kita vertus, realiai stovėjusios tvirtovės ne visada idealiai atitikdavo sukurtus popieriuje planus. Bet akivaizdu, jog italų fortifikatoriai daugiau buvo architektai, o olandų - tipiški inžinieriai¹¹⁵.

Bastioninių įtvirtinimų profilis. Trumpai aptarus įvairių bastioninių įtvirtinimų planus, reikia skirti truputį dėmesio ir jų profilio formavimo ypatumams. A. Fraitagas, aptardamas įvairių tipų tvirtoves bei papildomus statinius, pateikia ne tik jų aprašymus, bet ir lenteles bei iliustracijas¹¹⁶. Be to, nuo gerai suformuoto tvirtovės profilio priklausė ir nemaža

¹¹¹ *Gruszeckie*. Bastionowe zamki... S. 31.

¹¹² *Freytage*. Architektūra militaris... S. 88.

¹¹³ *Шнерк В.Ф.* Фортификационный словарь. С. 89.

¹¹⁴ *Freytage*. Architektūra militaris... S. 88 - 89.

¹¹⁵ *Gruszeckie*. Bastionowe zamki... S. 33.

¹¹⁶ *Freytage*. Architektūra militaris... S. 115-117, 124 - 125 ir kitos figūros. Panašių pavyzdžių pateikia ir J.Naronowiczius - NarohskisF

dalis gynybos sėkmės. Bendras bastioninės tvirtovės skerspjūvis pavaizduotas priede Nr. 1.

Pylimas. Pylimas (*abij*) buvo viena iš pagrindinių priedangų gynėjams ir viena pagrindinių kliūčių puolantiesiems. Pylimas turėjo keletą sudedamųjų dalių.

Gynybai svarbios pylimo dalys buvo: vidinis pylimo šlaitas (*ab*), banketas (*dcfe*), valgasas (*bd*), brustveras (*eghi*), eskarpas (*/y*). Banketas buvo šaulių arba artilerijos stovėjimo vieta, priklausomai nuo to skyrėsi jo plotis (0,5 - 2 m.)¹¹⁷. Valgasas buvo reikalingas komunikacijai ir daromas stovinčio žmogaus aukščio (~ 1,80 m.)¹¹⁸. Itin tvirtai ir atsargiai turėjo būti statomas brustveras, o ypač eskarpas, nes jam tekdavo didžiausias atakos smūgis ir juo galėjo būti užversta fosa.

Fosa. Iš fosos iškastos žemės buvo naudojamos pylimų statybai, todėl fosos ir pylimų dydžiai buvo proporcingi. Jos aukštis ir plotis kito daug kartų. Neolandiškosiuose sistemose išorinis pylimo šlaitas buvo net iki 8-9 m, o kartu su fosa - net iki 15-20 m¹¹⁹. Olandiškojo tipo kvadratinėse tvirtovėse pylimo aukštis buvo apie 12 Reino pėdų (3,57 m), o fosos gylis - apie 10 Reino pėdų (2,981 m)¹²⁰. Fosos plotis itališkojoje sistemoje buvo 20, 30 ir net 40 m¹²¹, o A. Fraitažo aprašyto kvadrato fosos plotis nuo 72 Reino pėdų (21,46 m)¹²².

Fosebrėja. Prieš pagrindinį pylimą dar buvo statomas priešpylimis (*l'nop*), vadinamas fosebrėja, kuris olandiškojoje sistemoje buvo apie 9 pėdas¹²³. Jis turėjo ginti pėstininkus, esančius ant pylimo kelio, taip pat šaulius, stovinčius ugnies linijoje, bei papildomus statinius¹²⁴.

¹¹⁷ *Alexandrowicz A.W.* Rozwoj historyczny... S. 18.

¹¹⁸ *Ten pat.*

¹¹⁹ *Gruszecki A.* Bastionowe zamki... S. 36.

¹²⁰ *Freytag A.* Architektūra militaris... S. 64, 90, 145, 149, 154. Reino pėda - ilgio matas, buvo lygi apie 0,3138 m. (*Mulevičius L.* Žemės ploto matai: valakas, margas // Lietuvos istorijos metraštis 1982 m., Vilnius, 1983 (toliau - *Mulevičius L.* Žemės...). P. 84 arba 1 Reino pėda = 95/100 Romos pėdos = 0,2981 m. (*Naronowicz - Naronski J.* Budownictwo wojenne. S. 97, 68 išnaša). Šiame darbe bus laikomasi pastarojo dydžio.

¹²¹ *Gruszecki A.* Bastionowe zamki... S. 47.

¹²² *Freytag A.* Architektūra militaris... S. 37 (lentelė).

¹²³ *Freytag A.* Architektūra militaris... S. 37 (lentelė).

¹²⁴ *Gruszecki A.* Bastionowe zamki... S. 40.

Kontreskarpas. Kontreskarpas (*tu*) pasunkindavo priešams prieti prie fosos ir atsitraukti iš fosos dugno, tačiau kartu pasunkindavo ir tvirtovės įgulos išpuolius¹²⁵. Jis dažniausiai būdavo apmūrytas.

Pridengtas kelias^F Fosos išorėje buvo daromas pridengtas kelias (*uz*). Tai buvo gynybos aikštelė, paslėpta nuo priešų pasinaudojant glasiu (*yx%* reikalinga susirinkti kariuomenei, kuri vykdavo išpuolius arba tiesiog sutikdavo artėjantį priešą. Jo plotis būdavo nuo 6 iki 14 m¹²⁶ (pagal A. Fraitagą 12-21 Reino pėda (3,57- 6,26m)¹²⁷

Vartai^F Neatskiriamas bastioninės tvirtovės statinys buvo ir vartai, vėlesniais laikais ypač mėgstami Rytų Europoje (Lenkijoje, Lietuvoje ir kitur). Vartų pastatai buvo statomi vieno, dviejų ir daugiau aukštų¹²⁸. Kiekvieni vartai turėjo atskirus įvažiavimus raiteliams ir vežimams. J. Naronovičius-Naronskis juos siūlė daryti 6-7 Reino pėdų (1,78-2,08 m) pločio ir 12-14 Reino pėdų (3,57-4,17 m) aukščio, taip pat atskirus įėjimus pėstiesiems¹²⁹. Kartais vartų pastatuose buvo talpinama artilerija, juos papildomai gindavo artimiausias bastionas ar specialiai tam pastatytas ravelinas.

Artilerija. Įtvirtinti miestai ir tvirtovės negalėjo gintis patys savime. Tam reikėjo ne tik įgulos, bet ir pabūklų. Miestui ginti vidutiniškai reikėjo 60 pabūklų, iš jų 30 sunkiųjų (40 ir 24 svarų¹³⁰ (16,2-9,72 kg) kartaunų ir puskartaučių) griauti prieš šancams, 10 po 10 svarų (4,05 kg) kartaunų kitiems statiniams griauti ir fosoms flankuoti arba 20 lauko kartaunų po 5 svarus (2,025 kg), taip pat keletą mortyrų¹³¹, apie 2000 muškietų¹³². Turint tiek pabūklų, gynyba turėjo būti sėkminga.

¹²⁵ Alexandrowicz A.W. Rozwoj historyczny... S. 19 - 20.

¹²⁶ Ten pat S. 20.

¹²⁷ Freytag A. Architektūra militaris... S. 37 (lentelė).

¹²⁸ Gruszecki A. Bastionowe zamki... S. 50.

¹²⁹ Naronowicz - Naromki J. Budownictwo wojenne. S. 232.

¹³⁰ Svaras (funt)- masės matavimo vienetas. 1 svaras = 0,405 kg. (Szymanki J. Nauki pomocnicze historii. Warszawa, 1983. S. 179).

¹³¹ Mortyra - artilerijos pabūklas, šaudantis didesniu nei 45? pakilimo kampu (Smetona A. Karybos žodynas. P. 269).

¹³² Gruszecki A. Bastionowe zamki... S. 53.

J. Naronovičius-Naronskis pateikia kvadratinio plano tvirtovės ginkluotės skaičius. Jo nuomone, tvirtovėje turėjo būti mažiausiai 16 pabūklų: 2 kariaunos po 40 svarų (16,2 kg), o jeigu tai per brangu - 2 pus-kartaunės po 24 svarus (9,72 kg), kurios buvo labai naudingos griaunant prieš šancus. Kariaunos po 10 svarų (4,05 kg) buvo statomos kiekviename tvirtovės bastione arba 10 lauko pabūklų nuo 7% iki 2 svarų (3,03-8,1 kg), taip pat 2 mortyros granatams ir fojerbolams svaidyti į priešą, 500 muškietų ir kitų pabūklų¹³³. W tvirtovės ginkluotę autorius išdėstęs punktais, nepamiršo ir atsargų (pavyzdžiui, geležies, maisto ir t.t). Tačiau tai buvo tik teoriniai inžinierių skaičiavimai ne visada pasitvirtinę praktiškai. Dažniausiai tvirtovės nebuvo taip gerai apginkluotos dėl lėšų stygiaus, todėl ne visada sėkmingai apsigindavo.

Bastioninės tvirtovės Lietuvoje. XVI - XVII a. jungtinei Lenkijos-Lietuvos valstybei buvo gana permainingas, tačiau Liublino unija (1569 m.) nebuvo kokia nors staigių socialinių, ekonominių ar politinių permainų riba. Tebesitęsė dar XVI a. pradžioje prasidėjęs ūkio pakilimas, didelė grūdų ir miško medžiagos paklausa Vakarų Europoje skatino eksportą, kuris buvo ypač naudingas bajorams, susiklostė stambiosios žemėvaldos sistema, amžių sandūroje pakilimą išgyveno miestai¹³⁴. Tačiau valstiečių įbaudžiavinimas ir vis didėjančios bajorų prekybinės bei kitokios privilegijos XVII a. viduryje sukėlė politinę ir demografinę krizę¹³⁵ todėl išaugo bajorų oligarchija, centrinė valdžia ėmė silpnėti, miestiečiai prarado nemažai politinių teisių, taip pat buvo prarastas ir finansinis stabilumas, dėl ko susilpnėjo ir militarinė padėtis, o ilgainiui buvo prarastos ir ankstesnės tarptautinės pozicijos¹³⁶.

Dėl susiklosčiusios sunkios padėties LDK, taip pat ir Lenkijos Karalystė nebepajėgė kovoti su visais priešais, kurie vis stiprėjo. Šiaurėje 1561 m. žlugus Livonijos ordinui, į jos žemes pretenzijas reiškė ne tik LDK, bet ir Rusija, Danija ir Švedija, todėl nuo 1558 m. iki pat XVIII a. Livonija tapo nuolatinių kovų arena¹³⁷.

¹³³ *Naronowicz - Naronski J.* . Budownictwo wojenne. S. 247.

¹³⁴ *Kiaupa Z., Kiaupienė J., Kuncevičius A.* Lietuvos istorija iki 1975 metų. Vilnius, 1998. P. 244 -245.

¹³⁵ Ten pat. P. 246.

¹³⁶ *Gruszecki A.* Bastionowe zamki... S. 11 - 12.

¹³⁷ *Dundulis B.* Švedų feodalų... P. 6 - 8.

XVI a. antroje pusėje Steponas Batoras, laimėjęs karus prieš Rusiją, ją tik laikinai susilpnino, todėl XVII a. kovos su šia valstybe vėl paaštrėjo. Maskvos kunigaikščiai pradėjo kėsintis į Baltarusijos ir Ukrainos teritoriją, siekdami suvienyti visas slaviškas žemes į vieną valstybę¹³⁸.

Nuolatinės kariuomenės nebuvimas bei prastas jos padalinių organizavimas sąlygojo menką krašto gynybą. Prie to nemažai prisidėjo ir silpnas krašto fortifikavimas. Ypač mažai tvirtovių buvo dabartinėje Lietuvos teritorijoje. Iš esmės tai ir lėmė tuometinės LDK, o ne dabartinės etninės Lietuvos sienų gynybą. Dėl šios priežasties daugiau aptariamo laikotarpio tvirtovių yra Lenkijoje, Baltarusijoje, Ukrainoje, Latvijoje¹³⁹. Tačiau porą pavyzdžių turime ir dabartinėje Lietuvoje - tai Biržų ir Klaipėdos tvirtovės¹⁴⁰. Dėl pirmosios nekyla jokių abejonių, o Klaipėda aptariamam laikotarpiu priklausė ne LDK, o Prūsijos Kunigaikštystei. Hohencolernų laikais jau nuo 1536 m. buvo statomos bastioninės tvirtovės, o

¹³⁸ *Kiaupa Z., Kiaupienė J., Kuncevičius A.* Lietuvos istorija iki 1975 metų. Vilnius, 1998. P. 247 - 248.

¹³⁹ *Dybaš B.* Fortece Rzeczypospolitej. S. 72.

¹⁴⁰ Plačiau apie Biržų bastijoninę tvirtovę rašė: *Mekas K.* Biržai // Mokslas ir gyvenimas. 1966. Nr. 7, *Glemža J.* Biržų pilis // Mokslas ir gyvenimas. 1969. Nr. 7, *Jučas M.* Kai kurie Biržų pilies ir senamiesčio istorijos metmenys // Architektūros paminklai. Vilnius, 1972. T. II, *Kitkauskas N.* Biržų antrosios pilies pylimai, fosa, redutas, tiltas // Architektūros paminklais Vilnius, 1975. T. III, *Pinkus S.* Biržų pilis. Vilnius, 1986, *Dybaš B.* Fortece Rzeczypospolitej. Toruh, 1998, *Tiškevičius E.* Biržai. Žvilgsnis į miesto pilies ir majorato praeitį. Šiauliai. 1998 ir kiti autoriai. Apie Klaipėdos bastijoninę tvirtovę rašė: *Raulinaitis A.* Klaipėdos tvirtovės // Mokslas ir gyvenimas. 1965. Nr. 12, *Raulinaitis A.* Klaipėdos senamiesčio architektūra ir sutvirtinimai // Lietuvos TSR architektūros klausimai. Vilnius, 1966, *Tautavičius A.* Klaipėdos pilis // Lietuvos pilys. Vilnius, 1971, Lietuvos architektūros istorija. Vilnius, 1988. T. I, *Tatoris J.* Senoji Klaipėda. Vilnius, 1994, *Žulkus V.* Bažnyčios Klaipėdos XII - XVII a. urbanistinėje sturkūroje // Protestantizmas Lietuvoje: istorija ir dabartis. Vilnius, 1994, *Žulkus V.* Klaipėdos pilies liekanų tyrimai // Archeologiniai tyrinėjimai Lietuvoje 1994 - 1995 metais. Vilnius, 1996, *Žulkus V.* Klaipėdos piliavietė tyrinėjimai // Archeologiniai tyrinėjimai Lietuvoje 1998 - 1999 metais. Vilnius, 2000, *Žulkus V.* Klaipėdos miesto gynybiniai pylimai. Archeologinių tyrimų darbų ataskaita // VAA. F.5. B. 939, *Tatoris J.* Pilies ir bastijoninių įtvirtinimų liekanos. Lietuvos TSR architektūros paminklai. Istoriniai tyrimai. Medžiaga kultūros paminklų sąvadui // VAA. F. 5. B. 3760 ir kiti autoriai.

XVI-XVII a. sandūroje nuspręsta įtvirtinti ir strategiškai svarbius miestus - Pilavą ir Klaipėdą, tam pasikvietus specialistus iš Olandijos¹⁴¹. Tokiu būdu Klaipėdoje buvo pastatyta jūrinė tvirtovė, įeinanti į Prūsijos Kunigaikštystės tvirtovių sistemą¹⁴². Nepaisant to, kad Klaipėdos tvirtovė priklausė visai kitai fortifikatorių mokyklai, šiandien tai labai svarbi istorinė Lietuvos vertybė.

Įtvirtinti Lietuvos dvarai. XVI - XVII a. didėjant bajorų įtakai, visoje Respublikoje pradėjo rasti dar viena gana svarbi patvariosios fortifikacijos rūšis - įtvirtinti dvarai. Lenkijoje tokie dvarai buvo statomi dažniausiai iš medžio, kartais iš akmenų ar plytų, vietovėse, apsaugotose gamtos, ar papildomai įtvirtinami grioviais ir pylimais bei statinių tvoromis; patys dvaro pastatai buvo lygiakampio plano su šonuose išsikišusiais bokštais, svarbų vaidmenį vaidino vartų pastatai ir pakeliamieji tiltai. Tokių mūrinių dvarų, kurių konstrukcija niekuo nesiskiria nuo medinių, pavyzdžiai gali būti Šymbarkas (*lenk. Szymbark*), Gojčie-niškis (*lenk. Gojcieniszki*), Ježuvus (*lenk. Jeceow*), Vierušicė (*lenk. Wieruszyce*) ir kiti Lenkijos dvarai¹⁴³. XVII a. Lenkijos dvarai pradėjo keisti savo formą, kito ir jų paskirtis. Dvarai, ypač didesni svarbesnių didikų, savo išvaizda panašėjo į pilaites, dažnai skirdavosi tik jų pavadinimas. Jie buvo statomi ne tik mūriniai su dviem ar keturiais apvaliais arba keturkampiais bokštais, bet ir atrodė kaip tvirtovės - dažnai apkasami aukštais pylimais ar įtvirtinami bastionine sistema (Šemernikai (*lenk. Czerniki*), Grabošicai (*lenk. Graboszyce*))¹⁴⁴.

¹⁴¹Budownictwo wojskowe 1918-1935. Warszawa, 1936. T.I. S. 101 - 103.

¹⁴² Ten pat. S. 127 - 129.

¹⁴³ Tikslesnės nuorodos į literatūrą ir šaltinius bus pateikiamos aprašant konkrečius objektus.

¹⁴⁴ *Kuncevičius A.* 1999 m. Baltadvario piliavietės (AR 682) archeologijos žvalgomųjų tyrimų ataskaita // LII. B. 3471 (toliau - *Kuncevičius A.* 1999 m. Baltadvario... // LII. B. 3471), *Vojevodskaitė A.* Respublikinės reikšmės archeologijos paminklo Nr. 682 - sen. vienuolyno Molėtų raj. Videniškių apylinkėje Baltadvario km. ir buvusio Baltadvario dvaro ir koplyčios istoriniai tyrimai. // VAA. F5. B. 3529 (toliau - *Vojevodskaitė A.* Respublikinės... // VAA. F5. B. 3529) ir kiti autoriai.

Lietuvoje geriausiai išlikę XIX-XX amžiaus dvarai. Tik nedaugelis turi XVIII ar ankstesnių amžių formas. Dar sunkiau kalbėti apie įtvirtinimus, kurie supo kai kuriuos dvarus. Apie šio tipo fortifikaciją nėra parengta jokie išsamesnio darbo. Žinių apie tai galima rasti tik archeologų ataskaitose arba viename kitame bendresnio pobūdžio ar enciklopediniame veikalė¹⁴⁵. Pasirinkti aptarti dvarai nėra atsitiktiniai. Apie juos yra kur kas daugiau žinių, be to, dėl šių dvarų įtvirtinimų kyla nemažai diskusijų.

Baltadvaris. Įtvirtinti Baltadvario ansamblio griuvėsiai yra Molėtų rajone, apie 2 km į vakarus nuo Videniškių, kairiajame Siesarties krante ties jos kilpa. Šie įtvirtinimų likučiai dažniausiai vadinami bastionine pilimi¹⁴⁶.

Baltadvario istorija siejama su Giedraičių pavarde¹⁴⁷. Motiejus Giedraitis iki pat XVI a. vidurio intensyviai kaupė kaimynines Videniškių miestelio žemes, lygino ir įteisino Videniškių dvaro ribas, keitė ir supirkinėjo prarėžius¹⁴⁸. Baltadvaris greičiausiai yra vėlesnė dvarvietė, nors Videniškių dvaro žemių kaupimo raida bei kai kurie kiti dokumentai netiesiogiai įrodo, kad sodyba Baltadvaryje įkurta XVI a. viduryje¹⁴⁹. Tai patvirtina ir naujausi archeologiniai tyrinėjimai¹⁵⁰. Tačiau tikslesnės dvaro įkūrimo datos nustatyti negalima, nors yra išlikę keturi Baltadvario inventoriai: 1628m., 1645 m., 1695 m. ir 1841 m.¹⁵¹ Baltadvario įkūrėjais reiktų laikyti Motiejų ir jo sūnų Martyną Giedraičius, nes kaip tik Martyno vaikai paveldi Baltadvarį ir Aukštadvarį, o brolio Kasparo - Videniškes¹⁵².

¹⁴⁵ Dvarvietė šioje vietoje XV - XVI a. sandūroje pradėjo formuotis greičiausiai Baltramiejus Giedraitis (miręs apie 1524 m.), Vaitiekiaus Daumantaičio sūnus. Šį darbą tęsė du jo sūnūs. Galutinai Videniškių dvarą, vėliau pavadintą Baltadvariu, suformuoja sūnus Motiejus Giedraitis (1480/90 - 1560/61 m.). Kartais trečiuoju Baltramiejiaus Giedraičio sūnumi nurodomas Gabrijelis Daumantas Siesickis (miręs 1517m.), Siesikų dvaro įkūrėjas ir statytojas (*Vojevodskaitė A. Respublikinės... // VAA. F5. B. 3529. P. 11 - 12*).

¹⁴⁶ *Vojevodskaitė A. Respublikinės... // VAA. F5. B. 3529. P. 13.*

¹⁴⁷ Ten pat. P. 14.

¹⁴⁸ *Kuncevičius A. 1999 m. Baltadvario... // LII. B. 3471. P. 1.*

¹⁴⁹ *Vojevodskaitė A. Respublikinės... // VAA. F5. B. 3529. P. 18.*

¹⁵⁰ Ten pat. P. 14.

¹⁵¹ *Gudynaitė B. Atv 1016 // VAA. F.2. B. 1556-212. P. 18.*

¹⁵² Kultūros paminklo - Baltadvario gynybinių įtvirtinimų atstatymas // Molėtų krašto muziejus.

Baltadvario gynybinių įtvirtinimų liekanos užima 2,1 ha plotą, jos išsidėsčiusios teritorijoje (120 x 200 m) netaisyklingai¹⁵³ (priedas Nr. 2). Rytiniame pylime yra išlikę įvažiuojamųjų vartų pirmo aukšto griuvėsiai. Pastatas buvo dviejų aukštų su bokšteliu, turėjo įrengtas patalpas su šaudymo angomis, antrajame aukšte buvo koplyčia su altoriumi¹⁵⁴. Pylimo šiaurinėje dalyje yra išlikę bokšto pamatai¹⁵⁵. Šiaurės vakarinėje kiemo pusėje yra daug geriau išlikęs antrasis žemių pylimas, einantis vakarytų kryptimi. Jis maždaug 60 m ilgio, 3,5-4 m aukščio¹⁵⁶ ir prie pagrindo apie 15 m pločio¹⁵⁷. Šiame pylime stovėjo dviaukštis mūrinis dvaro rūmas (21,5 x 9,4 m) su rūšiais ir vartais šiaurinėje pusėje į antrąjį kiemą. Šiuo metu išlikę pirmo aukšto sienų mūrai ir rūšys, esantis po pylimu. Dvaro teritorijoje išlikę ir daugiau įvairių statinių mūrinių pamatų, taip pat matomos pylimo liekanos palei Siesarties upę.

Baltadvarį, dar kitaip vadintą „mūrinėmis Videniškėmis“ XVI a. viduryje pastatė kviestiniai meistras iš Švedijos. B. Gudynaitės ir A. Vojevodskaitės teigimu, Baltadvaris saugojo senąjį Vilniaus-Rygos kelią¹⁵⁸.

Kaip jau minėta, daugelis autorių Baltadvarį laiko bastionine tvirtove (priedas Nr. 3), tačiau mūsų nuomonė šiuo klausimu kitokia. Akiivaizdu, tiek iš vietinių (Biržų ir Klaipėdos bastioninės tvirtovės), tiek iš Europos pavyzdžių, kad XVI a. viduryje dar buvo labai populiarios ir klestinčios itališkojo tipo bastioninės tvirtovės¹⁵⁹, kurių bastionai ir kurtinos iš išorės buvo apmūrijamos. Ir tik XVI a. pabaigoje-XVII a. pradžioje atsirado olandiškosios tvirtovės, kurių bastionai buvo statomi iš žemių¹⁶⁰. Turint galvoje Baltadvario įkūrimo ir įtvirtinimo datą (XVI a. vidurys), čia reiktų ieškoti itališkųjų bastionų liekanų. Tačiau šiuo metu Baltadvaryje nėra išlikę jokių bastionų pėdsakų, kas leistų kalbėti apie jų

¹⁵³ *Gudynaitė B.* Baltadvario pilies liekanos // Kultūros paminklų enciklopedija. Rytų Lietuva. Vilnius, 1996. T. I. P. 180. ^{1M}

Ten pat.

¹⁵⁵ *Kuncevičius e.* 1999 m. Baltadvario... // LII. B. 3471. P. 3. '» *Gudynaitė B.* Atv 1016 // VAA. F.2. B.1556-212. P. 19, *Vojevodskaitė e.* Respublikinės... / / VAA. F5. b. 3529. P. 12. >"

Gruszeckie. Bastionowe zamki... S. 25.

¹⁵⁸ Ten pat. P. 28.

¹⁵⁹ *Kuncevičius e.* 1999 m. Baltadvario... // LII. B. 3471.P 3.

¹⁶⁰ Ten pat.

egzistavimą XVI - XVII a. Be to, vykdant archeologinius tyrinėjimus neaptikta nei medinių, nei mūrinių įtvirtinimų liekanų¹⁶¹. Jokių spėjimų įtvirtinimų pėdsakų neaptikta ir pietrytiniame dvaro kampe¹⁶². Apie bastionų egzistavimą nekalba ir XVII a. Baltadvario dvaro inventoriai¹⁶³ vėlesnėse Baltadvario dvaro schemose, taip pat nematyti jokių bastioninės tvirtovės pėdsakų. Kur kas priimtinesnė Baltadvario gynybinių įtvirtinimų schema, paruošta pagal 1628, 1645, 1695 ir 1841 pilies ir dvarvietės inventorių, kurioje dvaras įtvirtintas pylimais ir medinių gulsčių rąstų tvora (priedas Nr.3).

Savaime suprantama, negalima nuvertinti jo, kaip įtvirtinto dvaro, reikšmės, juolab kad dar 1528 m. Motiejus Giedraitis, be visų kitų pareigybių, buvo Giedraičių vėliavos karuža ir vadovavo 234 arklių jočiai¹⁶⁴. Svarbi Baltadvario ir kaip architektūrinio ansamblio vertė. Tačiau norint įrodyti dvaro svarbą ir reikšmę bendrai LDK gynybai, reiktų atlikti kur kas išsamesnius istorinius tyrimus.

Siesikai. Siesikų dvaras yra Ukmergės rajone, apie 1 km į pietryčius nuo Siesikų gyvenvietės, pietiniame Siesikų ežero krante.

Siesikų dvaro įkūrėju ir mūrinių rūmų statytoju laikomas Gabrielis Daumantas

(miręs 1517 m.), vėliau pasivadinęs Siesikiečiu (Siesickiu)¹⁶⁵. A. Vojevodskaitė dvaro rūmų statybą priskiria 1492 - 1515 m. laikotarpiui, su tuo sutinka ir nuoseklius architektūrinius tyrimus Siesikų dvare atlikusi architektė G. Kirdeikienė¹⁶⁶. Tačiau kituose leidiniuose dvaro rūmų sta-

¹⁶¹ *Vojevodskaitė AF* Respublikinės... // VAA. F5. B. 3529 (priedai, p. 3 - 16).

¹⁶² Ten pat. P. 13.

¹⁶³ *Kvizikevičius LF* Siesikų dvarvietės (Ukmergės raj.) 1998 m. archeologijos darbų žvalgomųjų tyrimų ataskaita. // LII. F. 1. B. 3072 (toliau - *Kvizikevičius LF* Siesikų ... // LII. F. 1. B. 3072). P. 4. Istorikė A. Vojevodskaitė Gabrielį Daumantą Siesickį laiko trečiuoju Baltramiejaus Giedraičio, kuriam priklausė Baltadvario dvaras, sūnumi (*Vojevodskaitė AF* Respublikinės... // VAA. F5. B. 3529. P. 12).

¹⁶⁴ *Gendrėnas G.* Siesikai 1997 m. Dvaro rūmai. Drenažas. Archeologijos žvalgomieji tyrimai ir archeologijos tyrinėjimai. Ataskaita // LII. B. 2926 (toliau - *Gendrėnas G.* Siesikai 1997 m. ... // LII. B. 2926). P. 9.

¹⁶⁵ Lietuvos architektūros istorija. Vilnius, 1988. T. I. P. 239 - 240, taip pat Kultūros paminklų enciklopedija Rytų Lietuva. Vilnius, 1996. T. I - II. P. 111 - 112.

¹⁶⁶ *Gendrėnas G.* Siesikai 1997 m. ... // LII. B. 2926. P. 9. S. Pinkus nurodo, kad archyvas žuvęs per II - aji pasaulinį karą (Ten pat).

tyba datuojama XVI a. pabaiga-XVII a. pradžia¹⁶⁷, bet joks kitas įkūrėjas ar fundatorius neįvardijams. Deja, to neįmanoma patikrinti, nes Siesikų dvaro archyvas, kuriame buvo sukaupti dokumentai nuo XV a., dingo Pirmojo pasaulinio karo metais¹⁶⁸. Vienintelis šiuo metu žinomas apibendrintas XVII a. pabaigos pilies vaizdas yra iš 1609 m. lotynų kalba išleistos Siesickių giminės panegirikos: „... Kyla aukšti bokštai ant karališko stogo, didingi rūmai yra sutvirtinti kietu akmeniu. (...) Stebina aukštai iškeltas masyvus stogas, daug vietos užimantis pastatas, o žemai motina gamta juosia rūmus išsiliejusiais tvenkiniais (ežerais I)“¹⁶⁹

Rūmai ilgo stačiakampio formos, dviejų aukštų su dviem tokio pat aukščio kampuose išsikišusiais bokštais. Šiaurės vakarų bokštas cilindrinis, šiaurės rytų - stačiakampis. Manoma, kad anksčiau bokštai buvo keturi, tačiau nežinoma, ar juos nugriovė priešai, ar buvęs Siesikų dvaro valdytojas Dominikas Daugėla¹⁷⁰.

Dvarvietė užima apie 350 x 200 m dydžio netaisyklingo keturkampio pailgą plotą rytų-vakarų kryptimi (priedas Nr.5)¹⁷¹. Tai ežero pakrantės dalis, nuo laukų atskirta iškastu grioviu. G. Zabielos teigimu, dvarvietės pakraščiai šalia griovio buvo sustiprinti pylimu su kampiniais bastionais¹⁷², šiuo metu geriausiai išlikęs vakarinis pylimas. Kiti autoriai teigia, kad Siesikų rūmus iš šiaurinės pusės saugojo gilus ežeras, o iš kitų trijų pusių jie buvo apkasti giliu grioviu, kurį prirėkus prileisdavo vandens¹⁷³. Apie bastionus nieko neužsimenama.

Siesikai, stovėję netoli Ukmergės-Kėdainių kelio, stipriai nusiaubti švedų karo metais: buvo išgrobstyta biblioteka, sudeginti patys rūmai¹⁷⁴.

¹⁶⁷ Ten pat. P. 9 - 10.

¹⁶⁸ Siesikų pilies rūmai. Istorinė apybraiža // LII. F. 5. B. 158. P. 2.

¹⁶⁹ *Zabiela G* Archeologijos paminklų žvalgymas Jonavos, Pasvalio, Rokiškio, Širvintų, Ukmergės, Utenos, Zarasų rajonuose 1991 metais // LII. B. 1918 (toliau - *Zabiela G* Archeologijos paminklų... // LII. B. 1918). P. 11.

¹⁷⁰ *Zabiela G*. Archeologijos paminklų... // LII. B. 1918. P. 11.

¹⁷¹ *Kaperaviaenė A.* Respublikinės reikšmės architektūrinis paminklas, buvę Daugailių dvaro rūmai. Istoriniai tyrimai. // LII. F. 5. B. 3220. P. 3.

¹⁷² *Gendrėnas G.* Siesikai 1997 m. ... // LII. B. 2926. P. 10.

¹⁷³ Ten pat.

¹⁷⁴ *Grišinas V* XVI-XIX a. respublikinės reikšmės architektūrinis paminklas Siesikų dvaro ansamblis, reg. NR. Atr - 150. 1994 m. archeologinių tyrimų ataskaita (Ukmergės raj.) // LII. B. 2322. P. 17.

Po 1713 m. Siesikai nebepriklausė Siesickių giminei¹⁷⁵.

1994 m. vykdant žvalgomojus archeologinius tyrimus, gynybinių Įtvirtinimų neaptikta, jie galėjo būti sunaikinti XIX a. viduryje ar pabaigoje kasant tvenkinį, esantį pietinėje dvarvietės pusėje; neaptikta ir tilto ar vartų pastato pamatų likučių¹⁷⁶. Turint tokias kuklias šaltinių žinias, sunku teigti, kad archeologų iškelta hipotezė, jog Siesikuose galėjo būti bastioniniai įtvirtinimai, pasitvirtino¹⁷⁷, nes to neįrodė jokie archeologiniai tyrimai, be to, žinant bastioninės fortifikacijos ypatumus, sunku būtų konstatuoti, kad Siesikų dvarvietėje galėję būti bastioniniai įtvirtinimai. Nepaisant to, šioje dvarvietėje galėjo egzistuoti pylimai ir vandens grioviai su gana sudėtinga vandens reguliavimo sistema¹⁷⁸. Išliekamąją istorinę vertę turi ir patys dvaro rūmai.

Panemunis. Panemunio gynybiniai įtvirtinimai yra Rokiškio rajone, pačiame Panemunio kaime, Nemunėlio dešiniajame krante, šalia buvusio dvaro¹⁷⁹.

Šis įtvirtinimas mažai tyrinėtas tiek istorikų, tiek archeologų, dėl to tarp tyrėjų kyla nemažai abejonių ir ginčų.

Vienas iš pirmųjų Panemunio rašytinių paminėjimų yra Ukmergės pilies teismo knygoje, kurioje 1598 m. buvo surašytas dvaro inventorių, perduodant dvarą kunigaikščiui Jurgiui Masalskiui ir jo žmonai Onai Aleknaitei – Krivcaitei¹⁸⁰. Apie 1605 m. Ona Masalskienė, likusi našle, ištekėjo už Videniškių kunigaikščio Martyno Giedraičio¹⁸¹. Giedraičiai Panemunyje nerezidavo, galbūt dėl to čia nebuvo ir dvaro centro. 1620 m. sausio 14 d. Martynas Giedraitis fundavo Augustijonų vienuolyną, kuriame nuo 1622 m. buvo rašoma vienuolyno kronika. Deja, ji yra dingusi, tačiau

¹⁷⁵ Tokią hipotezę iškėlė architektai G.Gendrėnas (*Gendrėnas G Siesikai 1997 m. ... // LII. B. 2926. P. 81*) ir G.Zabiela (*Zabiela GF Archeologijos paminklų... // LII. B. 1918. P. 11.*).

¹⁷⁶ *Gendrėnas G. Siesikai 1997 m. ... // LII. B. 2926. P. 81.*

¹⁷⁷ Lietuvos TSR archeologijos atlasas *F* Vilnius, 1975. T. II. P. 194.

¹⁷⁸ *Labanauskas KF Panemunio parkas. Tyrinėjimai. Istorinė apybraiža ir fotofiksacija // VAA. F5. B. 1288 (toliau - Labanauskas KF Panemunio parkas // VAA. F5. B. 1288). P. 7.*

¹⁷⁹ *Vojevodskaitė A.F Vietinės reikšmės architektūros paminklo (Atv 598) - buvusio Panemunio dvaro ansamblio Panemunio apylinkėje Rokiškio rajone istorinių tyrimų ataskaita // VAA. F. 5. B. 3683 (toliau - Vojevodskaitė A.F Vietinės reikšmės... // VAA. F. 5. B. 3683). P. 4.*

¹⁸⁰ *Vojevodskaitė A.F Vietinės reikšmės... // VAA. F. 5. B. 3683. P. 5.*

¹⁸¹ Ten pat. P. 11.

keletą išrašų iš šios kronikos yra padaręs mokytojas A. Gaška¹⁸² Pagal šiuos išrašus bent iš dalies galima atsekti Panemunio istoriją.

Panemunio dvaras neilgai buvo Giedraičių rankose, nes 1635-1770 m. dvaras priklausė kelioms Oziemblovskių kartoms¹⁸³.

Istorikė A. Vojevodskaitytė, išsamiau tyrinėjusi Panemunio dvaro istoriją, išskiria keletą jo plėtros etapų: 1) laikotarpis iki XIII a.; 2) XV-XVI a. I pusė - Panemunio valsčiaus ir miestelio kūrimasis; 3) XVI a. II pusė-XVII a. - valsčiaus, miestelio ir privataus įtvirtinto dvaro kūrimasis; 4) XVIII-XIX a. - gyvenvietės perplanavimas¹⁸⁴. Mums įdomiausias trečiasis etapas, nes tada turėjo atsirasti gynybiniai įtvirtinimai, kurie buvo naudojami 1625 m. švedų antpuolių metu¹⁸⁵. Kaip tik tų metų rugpjūčio-rugsėjo mėnesiais Panemunis minimas švedų ir etmono Kristupo Radvilos kautynėse, tais pačiais metais Panemunis buvo sudegintas¹⁸⁶. Tačiau Augustijonų kronikoje Panemunio dvaras minimas ir Šiaurės karo metu. Jo įgulą tada sudarė „80 nevedusių berniokų raitininkų ir skubomis pašaukti vyrai, o dar 20 buvo laikomi Pilkalnyje, kaip sekėjų būrys, priklausąs Panemunio piliai“¹⁸⁷. Vadinasi, po 1625 m. dvaro įtvirtinimai buvo atstatyti.

Šiandien iš Panemunio įtvirtinimų likę nedaug. Pirmiausia tai 11 m virš upės iškilusi kalva, kurios viršus keturkampis, apsuptas pylimu (priedas Nr.6). Jo kraštinės 56-60 m ilgio. Žemiausias yra rytinis pylimo išorinis šlaitas (apie 4,6 m), panašaus aukščio ir pietinis šlaitas, nuo upės pusės yra apie 11 m aukščio skardis¹⁸⁸, nedaug žemesnis ir šiaurinis pylimo šlaitas. Siame šlaite likę apie 6 m pločio į kalvą įkirstos patalpos trijų sienų griuvėsiai. Pylimo plotis - apie 2-3 m, už jo vidaus pusėje yra 3 m

¹⁸² Ten pat. P. 17-18.

¹⁸³ Švedų antpuolius Panemunyje mini ne vienas autorius, nurodydami pakankamai tikslius duomenis; *Vojevodskaitytė A. Vietinės reikšmės...* // VAA. F. 5. B. 3683, taip pat *Labanauskas u. Panemunio parkas* // VAA. F5. B. 1288, *Dundulis B. Švedų feodalų įsiveržimai į Lietuvą XVI - XVII a.* Vilnius, 1977. P. 27.

¹⁸⁴ *Dundulis B. Švedų feodalų feodalų įsiveržimai į Lietuvą XVI - XVII a.* Vilnius, 1977. P. 27.

¹⁸⁵ *Labanauskas u. Panemunio parkas* // VAA. F5. B. 1288. P. 7.

Tautavičius A. 1972 m. gegužės 22d. - birželio 10 d. vykusios žvalgomosios archeologinės ekspedicijos ataskaita (Alytaus, Jurbarko, Marijampolės, Kauno, Plungės, Šilutės, Rokiškio, Zarasų, Vilniaus raj.) // LII. B. 321 (toliau - *Tautavičius A.* 1972 m. ... // LII. B. 321) P. 21 - 22.

¹⁸⁷ *Tautavičius A.* 1972 m. ... // LII. B. 321. P. 21 - 22.

¹⁸⁸ *Vojevodskaitytė A. Vietinės reikšmės...* // VAA. F. 5. B. 3683. P. 9.

gylio griovys, kuris viršuje yra beveik 14 m pločio. Viduje esanti aikštelė šiek tiek žemesnė už pylimą ir ne visai taisyklingos formos - 30 x 35 x 27 m. Pati trumpiausia (27 m) šio netaisyklingo trikampio kraštinė yra atsukta į upės pusę¹⁸⁹.

Daugiau gynybinių pastatų ar pylimų šio įtvirtinimo apylinkėse nėra. Istorikė A. Vojevodskaitė XVI-XVII a. laikotarpiui priskiria ir neiškilios paskirties bokštelių, kuriuos vietiniai gyventojai vadina bastionais¹⁹⁰. Iš penkių buvusių bokštelių dabar likę tik du. Tai greičiausiai dekoratyvinės paskirties statiniai. Minėta istorikė pylimo liekanas bando identifikuoti ir dabartinio dvaro rūmų priešakyje esančioje aikštelėje, kur galėjo būti išsidėstę ir ūkiniai pastatai¹⁹¹, tačiau tokioms hipotezėms patvirtinti reikalingi išsamūs archeologiniai tyrimai.

Panemunio gynybinis įtvirtinimas, amžiaus viduryje dar vadintas piliakalniu¹⁹², savo forma primena redutą, kuris galėjo būti pastatytas iš šalia dvaro esančios kalvos. Didėjant švedų antpuolio grėsmei, jis galėjo ginti dvaro pastatus bei įgulą. Kita vertus, anksčiau šioje vietoje galėjo būti piliakalnis, kuris perstatytas ir panaudotas vėlesnių laikų gynybai. Tačiau šias hipotezes pagrįsti ar paneigti gali tik archeologiniai tyrimai arba rasti nauji istoriniai šaltiniai.

Apibreziant Lietuvos patvariosios fortifikacijos raidą XVI-XVII a., reikia pasakyti, kad itališkoji bastioninė sistema į dabartinės Lietuvos žemes atėjo XVI a. viduryje ar pabaigoje, o XVII a. pradžioje tose pačiose tvirtovėse buvo įrengti olandiškieji bastionai. Taip pat reikia išskirti ir įtvirtintų dvarų reikšmę, kurie buvo pradėti fortifikuoti panašiu laikotarpiu kaip Biržų ir Klaipėdos tvirtovės, t.y. XVI a. viduryje.

¹⁸⁹Ten pat.

¹⁹⁰*Kulikauskas P.* 1949 m. žvalgomosios archeologinės ekspedicijos dienoraštis (Zarasų, Rokiškio, Utenos raj.) // LII. B. 3. P. 82 - 83.

¹⁹¹Vėlesni autoriai psmėnuli sutapatina su ravelinu (*elalexandrowicz e. W. Rozwoj historyczny...S. 21*).

¹⁹²*Freytage. Architektūra militaris... S. 91.*

Lauko fortifikacija

Lauko įtvirtinimų tipai ir jų paskirtis. Lauko įtvirtinimai, pradėti taikyti senojoje olandiškojoje sistemoje, vėliau ypač išpopuliarėjo, ir be jų nei gynyba, nei puolimas pasidarė neįmanomi. Daugelis lauko įtvirtinimų formų buvo naudojamos tiek sustiprinti patvariajai fortifikacijai, tiek jų apgulčiai bei įtvirtinant laikinas kariuomenės stovyklas, todėl konkrečiai nurodyti, kuris tipas kam buvo naudotas, galima tik konkrečioje situacijoje. Nėra galimybės aptarti ir visų pagalbinių statinių tipų bei statymo būdų, nes kiekvienu atskiru atveju jų paskirtis ir net forma galėjo skirtis, tačiau pabandysime išskirti bent jau pagrindinius lauko įtvirtinimų tipus.

Pusmėnuliai (vok. Die Halben - Mondcnjenk. polksiężyca¹⁹³). *Pusmėnuliai, skirtingai nuo ravelinų, dažniausiai yra statomi bastionų kampuose ir taip vadinami dėl lenktos savo nugarinės pusės¹⁹⁴ (priedas Nr.4, K). Jie visada statomi kartu su ravelinais ar hornverkais. Šie įtvirtinimai praverčia, kai vietovė flankuojama prieš fasą ir kai reikia apsaugtipagrindinę liniją¹⁹⁵.*

Hornverkai (vok. Das Horn-werk - raguotasis statinys)¹⁹⁶. Tai iš dviejų pusinių bastionų ir kurtinos sudarytas statinys, esantis už pagrindinės tvirtovės ribų¹⁹⁷ (priedas Nr. 4, A). Kad būtų gauta maksimali nauda, abi hornverko kraštinės turi eiti lygiagrečiai. Pasinaudojant šiais įtvirtinimais priešas atitolinamas nuo pagrindinės tvirtovės, o užėmęs hornverką neturi iš jo jokios naudos¹⁹⁸.

Kronverkai (vok. Das Kron-werk - karūnuotasis statinys)¹⁹⁹. Formuojant kronverki, šonuose pastatomi du pusiniai bastionai ir per vidurį vienas bastionas²⁰⁰ (priedas Nr. 4, H). Jis gali būti statomas ir prieš kurtiną, ir prieš bolverkus tam, kad sutvirtintų pagrindinę tvirtovę²⁰¹.

¹⁹³ Alexandrowicz A. W. Rozwoj historyczny... S. 21.

¹⁹⁴ Яковлев В.В. История крепостей. С. 44.

¹⁹⁵ Freytag A. Architektūra militaris... S. 93.

¹⁹⁶ Naronowicz - Naronski J. Budownictwo wojenne. S. 130.

¹⁹⁷ Яковлев В.В. История крепостей. С. 44.

¹⁹⁸ Alexandrowicz A. W. Rozwoj historyczny... S. 22.

¹⁹⁹ Freytag A. Architektūra militaris... S. 93.

²⁰⁰ Шперк В.Ф. Фортификационный словарь. С. 90.

²⁰¹ Freytag A. Architektūra militaris... S. 146.

Redutai (vok. *Die Reduten*) - taisyklingo arba netaisyklingo daugiakampio formos lauko įtvirtinimas, naudotas tiek apgulties, tiek puolimo metu. Redutai atsirado XVI a., o jų buvo atsisakyta tik Pirmojo pasaulinio karo metu²⁰². Šie įtvirtinimai vienas nuo kito skyrėsi ne tik forma ir statybinėmis medžiagomis, bet ir pjūviu²⁰³. Patys populiariausi ir dažniausiai statomi buvo keturkampiai redutai (priedas Nr.4, F), kurių visi keturi kampai buvo lygūs²⁰⁴. Šių įtvirtinimų kraštinė buvo nuo 4 iki 6 prentų (14,6-21,96 m)²⁰⁵, priklausomai nuo teritorijos. Taip pat buvo statomi ir pusiniai redutai - kurie buvo ne kas kita kaip Y_2 kvadratinio reduto (priedas Nr.4, G)²⁰⁶.

Šancai (vok. *Die Schanze* - pylimas, įtvirtinimas) - tai lauko fortifikacija, dažniausiai naudota stovykloms, kartais taip pat ir miestams bei tvirtovėms papildomai įtvirtinti, statoma panašiose vietose kaip ir redutai²⁰⁷. Šancai dėl savo formų ypatybių, kurios kur kas įvairesnės nei redutų, dažnai vadinami žvaigždiniais šancais. Šie įtvirtinimai buvo statomi keturkampiai, kartais penkiakampiai ar šešiakampiai, taip pat galėjo būti ir netaisyklingų formų su pailgintomis pagrindinėmis linijomis (priedas Nr.4, D, E). Visų formų šančių statymo ypatybės gan plačiai aptariamoms A. Fraitago darbe, kur autorius pateikė ir skirtingų šančių profilių pavyzdžių, bei jų dydžių skaičiavimų²⁰⁸.

Šančių dydžiai, priklausomai nuo paskirties ir statymo vietos, taip pat buvo skirtingi. Pavyzdžiui, keturkampio šanco pagrindinė linija ab (priedas Nr.4, E) buvo daroma nuo 6 prentų (21,96 m) ilgio²⁰⁹. Šančių pavadinimas, atsiradęs apie XVII a., iš terminijos išnyko XIX a.²¹⁰

A. Fraitagas kaip lauko įtvirtinimus dar išskiria tēnāļi (vok. *Die Scheren*), kurių forma labai paprasta, tačiau jie dažniausiai ir statomi dėl paprastumo ir pigumo²¹¹ (priedas Nr.4, B).

²⁰² Naronowicz - Naromki J. Budownictwo wojenne. S. 149.

²⁰³ Freytag A. Architektūra militar... S. 146. 1 prentas čia apie 3,66 m. (*Dybaš B. Fortece Rzeczypospolitej. S. 23*).

²⁰⁴ Naronowicz - Naromki J. Budownictwo wojenne. S. 151.

²⁰⁵ Freytag A. Architektūra militar... S. 147.

²⁰⁶ Ten pat. S. 147 - 154.

²⁰⁷ Ten pat. S. 151.

²⁰⁸ Шперк В.Ф. Фортификационный словарь. С. 123.

²⁰⁹ Freytag A. Architektūra militar... S. 101.

²¹⁰ Ten pat. S. 154.

²¹¹ Ten pat. S. 155.

Kaip papildomi lauko fortifikacijos statiniai, naudojami sutvirtinti stovykloms, dar minėtinos lauko baterijos (vok. *Die Feld - batte-rehen*)²¹². Jos statytos kaip priedanga, kad būtų galima saugiau atakuoti priešo tvirtovę, taip pat kad priešas, darydamas išpuolius iš tvirtovės, nesužeistų kareivių bei nesugadintų įvairių atsargų²¹³. Tokios baterijos ypač dažnai statytos vykdant puolimą „žingsnis po žingsnio“²¹⁴, kai iškasus paralelę statomas redutas arba tokia baterija. Baterijos plotis būdavo iki 35 Reino pėdų (10,98 m), o aukštis - 4-6 Reino pėdos (1,25-1,88 m), priklausomai nuo to, kaip arti priešo tvirtovės buvo statoma baterija²¹⁵.

Kai trūkdavo lėšų, bet būdavo didelis įtvirtinimų poreikis, dar buvo naudojami šancai-krepšiai (vok. *Die Schanz-korbe*)²¹⁶ - iš vytelių nupinti krepšiai, pripildyti žemių. Šancai-krepšiai buvo statomi ant baterijų viršaus arba naudojami tiesiog kaip priedanga pėstininkams bei artilerijai²¹⁷. Šie papildomi įtvirtinimai buvo trijų dydžių: didžiausi (dvigubi) - 9-10 Reino pėdų (2,82-3,138 m) aukščio ir 6-7 Reino pėdų (1,88-2,19 m) skersmens, vidutiniai - 7-8 Reino pėdų (2,19-2,51 m) aukščio ir 5-6 Reino pėdų (1,56-1,88 m) skersmens ir mažiausi - 5-6 Reino pėdų (1,56-1,88 m) aukščio ir 4-5 Reino pėdų (1,25-1,56 m) skersmens²¹⁸.

Puolimui naudotos ir mažiau patvarios, iš pasitaikančių po ranka medžiagų padarytos priedangos - lentų tvoros, užtvaros iš surištų šiaudų ar žabų, taip pat mažesni krepšiai su žemėmis²¹⁹. Be pagrindinių tvirtovės

²¹² A.W. Alexandrowiczius pateikia 5 Vaubano išskirtus tvirtovių ėmimo būdus: a) netikėta ataka; b) ataka visu pajėgumu; c) bombardavimas; d) blokada; e) ataka žingsnis po žingsnio (*Alexandrowicz A. W. Rozwoj historyczny...* S. 23).

²¹³ *Freytag A. Architektūra militaris...* S. 156 - 158, taip pat *Naronowicz - Naronski J. Budownictwo wojenne*. S. 202.

²¹⁴ *Freytag A. Architektūra militaris...* S.166. Toliau šancai - krepšiai bus vadinami košais remiantis *Naronowicz - Naronski J. Budownictwo wojenne*. S. 203 - 204.

²¹⁵ Ten pat. S.166 - 168.

²¹⁶ Ten pat. S.166 - 167.

²¹⁷ Ten pat. S. 168.

²¹⁸ *Naronowicz - Naronski J. Budownictwo wojenne*. S. 202.

²¹⁹ *Freytag A. Architektūra militaris...* S. 141 - 146.

statinių, gynyboje naudotos aštriakuolių tvoros, įvairios „raguotos“ ir spygliuotos kliūtys²²⁰.

Įtvirtintos stovyklos. Sėkmingam kariuomenės judėjimui priešo teritorijoje nemažą reikšmę turėjo įtvirtintos stovyklos. Apie jų statybą ir įtvirtinimą tam tikra lauko fortifikacija nemažai rašė A. Fraitagas^{221*}, tuo tarpu J. Naronovičius-Naronskis labiau akcentuoja ne stovyklų statymą, o kariuomenės dislokavus jose²²².

Ruošdamasi apsistoti nakvynei per priešą šali judanti kariuomenė pirmiausia siūsdavo žvalgus, kad šie rastų tinkamą vietą stovyklai. A. Fraitagas nurodo net dešimt vietos parinkimo reikalavimų. Vietovė turėjo būti tokia, iš kurios būtų lengva pasitraukti netikėtai užpuolus priešui, be to, ji turėjo būti pakilioje vietoje, netoli miško ir vandens, toliau nuo miesto ar gyvenvietės, stovykloje turėjo būti žolės arkliams ir t.t.²²³ Suradus tinkamą vietą, buvo statomos tranšėjos (vok. *Die Trenchéen*)TM. Stovyklos įtvirtinimą ruošė praktiškai visa sustoti pasiruošusi kariuomenės dalis. Nors stovyklos dažniausiai statomos trumpam laikui, tačiau skyrėsi savo statymo medžiagomis, forma, papildomų lauko įtvirtinimo skaičiumi, jų pobūdis priklausė ir nuo priešų²²⁵. Kadangi visų įtvirtintų stovyklų aptarti neįmanoma, bus pateiktas tik vienas pavyzdys (priedas Nr.4, I pav.). Šiai stovyklai įtvirtinti panaudoti du kvadratiniai redutai (k; m), vienas pusinis redutas (g), du žvaigždiniai šancai (c; f), trikampis šancas (e), didelės ir mažos žirklės (i; l), hornverkas (d), ravelinas (a), bolverkas (b) ir kvadratinio tipo bastioninis įtvirtinimas (h); tokią įtvirtintą stovyklą

²²⁰ *Naronowicz - Naronski J.* Budownictwo wojenne. S. 160 - 178.

²²¹ Išsamiau apie įtvirtintų stovyklų statymo taisykles - *FreytagA.* Architektūra militar... S. 131 - 132.

²²² Prane, *tranchee* - griovys. Kai kurie vėlesni autoriai tranšėjomis vadina paprastus apkasus, statomus pusės žmogaus ūgio gylio, puolant tvirtoves. Kad apsisaugoti nuo toliašaudės ugnies, tranšėjos kasamos zigzagais (vadinamos paralelėmis) ir lygiagretėmis (vadinamos aprošėmis) {*IIIInepKB.0. OopTHiMKaiiHOHHMii cjiOBapi.*, C. 99 - 100), tačiau A.Freytagas tranšėjomis vadina įtvirtintas stovyklas (*FreytagA.* Architektūra militar... S. 141 - 146). Šiame darbe laikomasi „įtvirtintos stovyklos“ termino.

²²³ *FreytagA.* Architektūra militar... S. 142.

²²⁴ *Circumvallation* (lot. k. - apsuptas pylimu) - tai įtvirtinta linija, apsisaugojimui nuo išorinio priešų. Ten pat. P. 145.

²²⁵ *Naronowicz - Naronski J.* Budownictwo wojenne. S. 197.

A. Fraitažas vadina *Circumvallation*²²⁶. Ši stovykla galėjo būti naudojama ilgesnį laiką, ypač tinkama tvirtovių apgulčiai.

Tvirtovių apgultis ir gynyba. Tvirtovių apgultis nebuvo vienintelis jų paėmimo būdas. Pirmiausia su priešu galima buvo diplomatiškai tartis dėl savanoriško pasidavimo, galima buvo tvirtoves atimti apgaule (*przez przdzie ubiecenie albo przez fortele jakie*)²²⁷, taip pat galima marinti tvirtovės įgulą badu, neduodant vandens, maisto, pašarų gyvuliams ir t.t. ir, žinoma, ypač plačiai naudotas apgulties būdas - įvairių lauko įtvirtinimų statyba²²⁸. Labiausiai išstobulinta apgultis buvo Vobano laikais, tačiau LDK aptariamam laikotarpiu ši sistema dar nebuvo paplitusi.

Pačioje tvirtovės apgulties pradžioje, 200-400 kareivių, saugomų kavalerijos, dar prieš kasant paraleles, turėdavo sukasti redutą arba pusinius šancus, kad būtų priedanga artilerijai²²⁹. Toliau paralelės buvo kasamos priklausomai nuo karo inžinieriaus sugebėjimų. Dažniausiai iš pradžių buvo kasamas negilus - 0,90 x 0,90 m - griovys priedangai, paskui jis buvo gilinamas ir platinamas iki 1,80 x 1,80 m²³⁰. Iškastos žemės naudotos pylimui formuoti. Kaip atsparos taškai ir priedanga kasėjams ir toliau buvo statomi redutai arba baterijos, ginamos artilerijos. Taip iš pradžių kasant zigzaginius griovius ir statant papildomus įtvirtinimus buvo artėjama prie puolamos tvirtovės²³¹.

Tuo tarpu tvirtovės įgula taip pat ruošdavosi atakai. Ant kurtinos buvo sustatoma artilerija, kuri šaudydavo į puolančiųjų kariuomenę, išsидėsčiusią tam tikru atstumu nuo tvirtovės ir šonine ugnimi bandančią pramušti bastioną. Bastiono fasuose esantys pabūklai apšaudydavo arčiausiai kurtinos esantį priešą bei jo įtvirtinimus²³². Puolantiesiems labai svarbu buvo pramušti kurtiną, o dar geriau - bastiono fasą, kad galėtų skverbtis toliau į tvirtovę. Tam buvo naudojama sukoncentruota į vieną tašką artilerijos ugnis²³³. Kartais, ypač XVII a. pradžioje, bastionai buvo sprogdinami išsikasant po jais tunelius ir dedant paraką²³⁴. Tačiau toks

²²⁶Ten pat.

²²⁷*Freitage*. Architektūra militaris... S. 171.

²²⁸*Nowak T.* Polska sztuka wojenna w czasach odrodzenia. Warszawa, 1957. S. 170.

²²⁹*Gmszeckie*. Bastionowe zamki... S. 59.

²³⁰*Nowak T.* Polska sztuka wojenna w czasach odrodzenia. Warszawa, 1957. S. 145.

²³¹Ten pat. S. 147.

²³²Ten pat. S. 173.

²³³*Gmszeckie*. Bastionowe zamki... S. 60.

²³⁴*Alexandrowicz S.* Rozwoj kartografii Wielkiego Księstwa Litewskiego od XV do połowy XVIII wieku. Mapy i plany. Poznań, 1989.

tvirtovių ėmimo būdas ne visada buvo sėkmingas, nes iškasti tunelį po bastionu buvo gana sudėtinga, jis neretai užgriūdavo arba parakas sprogdavo ne laiku, taip puolantieji prarasdavo nemažai kareivių. Tvirtovės ėgulos tikslas buvo kaip galima ilgiau išsilaikyti tvirtovėje, daryti išpuolius ir griauti priešo įtvirtintas stovyklas²³⁵.

Panašaus tipo apgultyse dalyvavo ir LDK kariuomenė. Klasikine apgultimi, naudojant olandiško tipo lauko fortifikaciją, galima laikyti Smolensko deblokavimą 1632-1634 m. Smolensko karo metu. Ši apgultis labai gerai pavaizduota J. Pleitnerio žemėlapyje²³⁶. Tuo tarpu akivaizdus apgulties pavyzdys yra Biržų tvirtovė, jai paimti švedai kasė paraleles ir statė redutus. Tai liudija 1704 m. švedų graviūra, dabar saugoma Vytauto Didžiojo karo muziejuje Kaune²³⁷. Sunku pasakyti, ar anksčiau aptarti įtvirtinti Lietuvos dvarai buvo imami apgulties būdu. Nors kai kurie autoriai tvirtina, kad, pavyzdžiui, Panemunio, Siesikų dvarai buvo apgulti švedų, tačiau konkretesnių šaltinių ar ikonografijos nėra išlikę²³⁸.

Lauko įtvirtinimų pavymui Lietuvoje. Lauko įtvirtinimai, statyti karų metu, nebuvo itin atsparūs laiko atžvilgiu, daugelis jų apirę ar eksploatuojami žemės ūkio darbams, kas sunkina datavimą bei paskirties nustatymą. Be to, smulkesni objektai Lietuvoje yra mažai tyrinėti, kas sukelia dar didesnius apie juos rašiusių autorių nesutarimus. Lauko įtvirtinimus sunku susieti ir su istoriniu kontekstu. Nepaisant to, bent keletą jų mėginsime aptarti.

Belvederis. Toks įtvirtinimas yra Jurbarko rajone, Seredžiaus apylinkėje, apie 1,5 km į vakarus nuo Seredžiaus kaimo. Belvederio pavadinimas (ital. *belvedere* - puikų reginys) yra kilęs nuo architektūroje naudoto bokštelio ar atskiro pastato, iš kurio gerai matosi apylinkė, pavadinimo. Dvarą su belvederiu XIX a. viduryje netoli įtvirtinimų pastatė KBurba²³⁹. Iš čia kilo ir kaimo, ir įtvirtinimų pavadinimas. Šiems įtvirtinimams panaudotas

²³⁵ Švedų - lietuvių mūšis // Vytauto Didžiojo karo muziejus. Inv. Nr. 548 - 1.

²³⁶ *Vojevodskaite A.* Vietinės reikšmės... // VAA. F. 5. B. 3683 (apie Panemunio dvarą), *Kaspe ravičienė A.* Respublikinės reikšmės architektūrinis paminklas, buvę Daugailių dvaro rūmai. Istoriniai tyrimai // LII. F. 5. B. 3220 (apie Siesikų dvarą).

²³⁷ *Česnulis V* Belvederis // Mokslas ir gyvenimas. 1965. Nr. 11. P. 36.

²³⁸ *Tautavičius A.* 1972m. ... // LII. B. 321. P. 6.

²³⁹ *Berulis S.* 1990 metų MMT žvalgomosios archeologinės ekspedicijos Jurbarko rajone ataskaita // LII. B. 1719. P. 3.

Nemunio slėnio pakraštyje esančios aukštumos kampas, kurį iš rytų ir pietų supa Nemuno slėnis, iš pietvakarių - dauba, nusileidžianti į slėnį, ir tik iš šiaurės-šiaurės vakarų siekia aukštumą²⁴⁰. Nuo šios aukštumos įtvirtinimas atskirtas 7 m pločio ir 1 m gylio gynybiniu grioviu ir pylimu, kurio aukštis nuo griovio dugno yra 2,6 m, o nuo aikštelės - apie 1,5 m²⁴¹. Rytiniame ir vakariniame įtvirtinimų kampuose yra bastionai. Bastioninio įtvirtinimo išorinio poligono kraštinė AF yra apie 58,2 m ilgio (priedas Nr.5²⁴²), kurtinos CD ilgis- 32 m. Rytinis bastionas gerokai labiau apgriuves nei vakarinis, todėl jo fasas EF apie 11,3 m, o vakarinio bastijono fasas AB - apie 12 m, abiejų bastijonų flankai BC ir ED yra po 4 m. Kurtinos viduryje padarytas apie 2 m pločio kelias. Už pylimo esančios įtvirtinimo aikštelės plotas yra apie 50 x 55 m dydžio. Pylimu galėjo būti apjuosta visa aikštelė, tačiau rytiniame ir pietiniame aikštelių kraštuose susidariusios didelės nuošliaužos, todėl nei tikslaus aikštelės dydžio, nei kitų duomenų patikslinti nebegalima. 1972 m. šį įtvirtinimą žvalgė **LII**. Rastas 0,5 m storio kultūrinis sluoksnis, kuriame buvo degėsių, šlako, žiestos keramikos likučių²⁴³. Šiuo metu įtvirtinimas neardomas, apaugęs medžiais.

Sprendžiant iš turimų duomenų, Belvederio įtvirtinimą galima priskirti tipiškam XVII a. bastioninio tipo lauko įtvirtinimui, pritaikytam prie pasirinktos vietovės. Greičiausiai tai buvo laikina kariuomenės apsigalvavimo vieta, kitaip tariant, įtvirtinta stovykla. Šio įtvirtinimo išmatavimai netolimi J. Naronowicziaus-Naronskio pateiktiems 20 pretų (60,4 m) dydžio tvirtovės duomenims²⁴⁴, tačiau tai dar neįrodo, kad statyta remiantis būtent šio autoriaus pateiktais skaičiavimais.

Volai (Biliūnai). Volų, kartais vadinamų Biliūnais, gynybiniai įtvirtinimai yra apie 1,25 km į pietvakarius nuo Žemaičių plento, apie 0,3 m nuo autostrados Kaunas-Klaipėda, apie 0,47 km į pietus nuo buvusios Biliūnų dvarvietės pietinio krašto²⁴⁵. Volų pilaitė siejama su šalia esančio

²⁴⁰ Brėžinys darytas autorės.

²⁴¹ *Bėrutis S.* 1990 metų MMT žvalgomosios archeologinės ekspedicijos Jurbarko rajone ataskaita // LII. B. 1719. P. 3.

²⁴² Naronowicz - Naronski J. *Budownictwo wojenne.* S. 264, rys. 107.

²⁴³ Balčiūnas J. 1980 m. žvalgomosios archeologinės ekspedicijos Raseinių rajone ataskaita // LII. B. 2243 (toliau - Balčiūnas J. 1980 m. // LII. B. 2243). P. 11.

²⁴⁴ *Vojevodskaitė A.* Vietinės reikšmės architektūros paminklo - buv. Biliūnų dvaro ansamblio (Atv 586) Raseinių raj. Girkalnio apyl. Biliūnų km. istorijos tyrimų ataskaita // LII. F. 5. B. 4199 (toliau - *Vojevodskaitė A.* Vietinės reikšmės... // LII. F. 5. B. 4199). P. 5 - 6.

²⁴⁵ Balčiūnas J. 1980 m. // LII. B. 2243. P. 11. Priedo Nr. 22 brėžinys darytas autorės.

dvaro buvusiais savininkais Bilevičiais, spėjama, kad kaip tik čia buvo senoji dvaro vieta²⁴⁶.

Volų įtvirtinimas - tai stačiakampis plotas, kuris pietvakarių šiaurės rytų kryptimi yra 65 m ilgio, o pietryčių ir šiaurės vakarų kryptimi - iki 85 m ilgio. Visas plotas apjuostas 3 m aukščio pylimu, kuris pietryčių ir šiaurės rytų pusėse siekia iki 5-6 m aukščio, nes šioje pusėje yra 6-8 m pločio ir 3 m gylio griovys (priedas Nr.6)²⁴⁷. Spėjama, kad įtvirtinimo viduje, pietiniame jo kampe yra buvęs vienas ar keli pastatai, čia randama ir XVIII a. koklių fragmentų²⁴⁸. Tačiau Volų įtvirtinimas siejamas ir su Šiaurės karu. 1702 m. Biliūnuose buvo įsikūręs Švedijos karaliaus Karolio XII štabas²⁴⁹, todėl Volų įtvirtinimai, kaip laikina kariuomenės stovykla, galėjo atsirasti kaip tik tuo laikotarpiu. Neatmetama galimybė, kad šioje vietoje XVIII a. stovėjo dvaro pastatai²⁵⁰.

Šiuo metu įtvirtinimų pylimas labai apardytas. Ypač nukentėjęs vakarinis kampas, šiaurės vakarų ir šiaurės rytų šonuose padaryti keliukai, todėl neaišku, kur galėjo būti tikrasis įvažiavimas. Tikslesnius duomenis apie šio įtvirtinimo raidą galima pateikti tik atlikus išsamius archeologinius tyrinėjimus.

Vainežeris. Įtvirtinimas, vietinių gyentojų vadinamas piliakalniu arba „okopka“²⁵¹ yra Lazdijų rajone, Kapčiamiesčio apylinkėje, Veisiejų re-

²⁴⁶ *Vojevodskaitė AF* Vietinės reikšmės... // LII. F. 5. B. 4199. P. 5 - 6, *Tautavičius AF* 1961 m. gegužės mėnesio 5-14 dienomis vykdytos žvalgomosios archeologinės ekspedicijos į Vilkijos, Ariogalos, Raseinių, Skaudvilės, Varnių, Šilalės, Tauragės ir Jurbarko rajonus ataskaita (Kauno, raseinių, Tauragės, Jurbarko ir Šilalės raj.) // LII. B. 101. P. 13.

²⁴⁷ Balčiūnas J. 1980 m. // LII. B. 2243. P. 12, taip pat *Vojevodskaitė AF* Vietinės reikšmės ... // LII. F. 5. B. 4199. P. 22.

²⁴⁸ *Tautavičius AF* 1961 m. gegužės mėnesio 5-14 dienomis vykdytos žvalgomosios archeologinės ekspedicijos į Vilkijos, Ariogalos, Raseinių, Skaudvilės, Varnių, Šilalės, Tauragės ir Jurbarko rajonus ataskaita (Kauno, raseinių, Tauragės, Jurbarko ir Šilalės raj.) // LII. B. 101. P. 13.

²⁴⁹ *Kulikauskas PF* 1954 m. žvalgomoji archeologinė ekspedicija Užnemunėje / Alytaus, Lazdijų, Marijampolės, Prienų, Varėnos, Vilkaviškio raj. / LII. B. 28. P. 14.

²⁵⁰ Lietuvos TSR archeologijos atlasas *F* P. 195. Priedo Nr. 23 brėžinys darytas autorės.

²⁵¹ *Tautavičius AFF, Daugudis V* 1969 m. gegužės 23 - birželio 13 d. dirbusios žvalgomosios archeologinės ekspedicijos ataskaita // LII. B. 301 P. 39 ir *Černiauskas MF* Mokslinės -metodinės kultūros paminklų apsaugos tarybos Koordinavimo grupės ekspedicijos po Kupiškio rajoną ataskaita // LII. B. 134. P. 2.

gioniniame parke, Ančios ežero pietiniame krante. Iš šiaurės, rytų ir vakarų jį juosia ežeras, o pietinėje pusėje yra nemažos pelkės.

Pylimo šlaitai statūs, rytinėje ir iš dalies pietinėje pusėje kiek žemėja. Pylimo aukštis nuo 6 m (ab) iki 4 m (gh), plotis apie 3-4 m (be ir fg). Pylimo forma - ne visai taisyklingas keturkampis, kurio vakarinė kraštinė (AB) yra 40 m, šiaurinėje pusėje kraštinė (BC) pati ilgiausia, kiek lenkta pagal ežero formą, jos ilgis - apie 70 m, rytinis įtvirtinimo kraštas (CD) yra apie 40 m, o pietinė kraštinė - apie 50 m (priedas Nr. 7)²⁵².

Šis įtvirtinimas yra itin mažai tyrinėtas, tačiau savo forma neabejotinai gali būti priskirtas lauko įtvirtinimams - tai netaisyklingo kvadrato formos redutas, pritaikytas prie konkrečios vietovės. Dėl gerų gamtinių sąlygų (iš trijų pusių ežeras) jis sunkiai pasiekiamas visais metų laikais, todėl galėjo būti ir nevienadienė įtvirtinta stovykla, tačiau dėl šaltinių trūkumo nepasisekė jo susieti su istoriniu kontekstu.

Mirabelis. Mirabelio įtvirtinimas yra Kupiškio rajone, Aukštupėnų apylinkėje, už 5 km į pietryčius nuo Kupiškio, Mirabelio kaime, apie 400 m į šiaurę nuo geležinkelio Rokiškis-Kupiškis, dešiniajame Kupos upės šlaite²⁵³.

Įtvirtinimą sudaro stačiakampio formos lygi aikštė (priedas Nr. 8TM). Jos ilgis rytų-vakarų kryptimi yra apie 170 m (AB), plotis rytinėje pusėje - apie 85 m (BC), o vakarinėje pusėje - apie 100 m (AF), aikštės plotas - daugiau kaip 1 ha. Aikštelės šlaitai statūs, bet neaukšti. Šiaurinėje pusėje šlaitas žemėja rytų pusės link nuo 2,5 iki 1 m.²⁵⁵, pietinis šlaitas kiek aukštesnis - 3-4 m. Vakariame aikštės pakraštyje yra supiltas apie 1,3-1,4 m aukščio nuo aikštelės pusės, apie 2,6-2,8 m iš išorės pusės ir apie 1,5 m pločio pylimas. Jo ilgis - apie 92 m (AG), o užsibaigia jis ties aikštelės kraštu, nors pietvakariame kampe yra 10 x 12 m išsikišimas (DEFG), daugelio autorių vadinamas bastionu²⁵⁶. Tačiau tai nėra bastionas, nes

²⁵² Priedo brėžinys sudarytas autorės.

²⁵³ *Tebeliškis PF* Mirabelio karinių įtvirtinimų (Kupiškio rajonas) 1993 metais vykdytų žvalgomųjų archeologinių tyrimų ataskaita // LII. B. 2125 (toliau - *Tebeliškis P* Mirabelio... // LII. B. 2125). P. 1.

²⁵⁴ Lietuvos TSR archeologijos atlasas *F* P. 193, Černiauskas teigia, kad Mirabelyje yra net dvi bastijonų aikštelės (*Černiauskas MF* Mokslinės - metodinės kultūros paminklų apsaugos tarybos Koordinavimo grupės ekspedicijos po Kupiškio rajoną ataskaita // LII. B. 134. P. 2).

²⁵⁵ *Tebeliškis PF* Mirabelio... // LII. B. 2125. P. 1.

²⁵⁶ *Tautavičius AFF, Daugudis V* 1969 m. ... // LII. B. 301. P. 40.

nei savo forma, nei išmatavimais neatitinka bastioninių įtvirtinimų reikalavimų.

Šiaurės vakariniame aikštelės kampe yra nemaža - apie 12 m skersmens ir 3,15 m gylio (skaičiuojant nuo pylimo viršaus) - duobė (RRi)²⁵⁷, čia galėjo būti 15 x 20 m dydžio pastatas²⁵⁸.

Nors ATautavičius ir V. Daugudis 1969 m. žvalgomosios archeologinės ekspedicijos metu nustatė, kad čia buvusi XVI-XVII a. dvaro vieta²⁵⁹, o Lietuvos TSR archeologijos atlasas Mirabelį priskyrė kariniams įtvirtinimams²⁶⁰, jokių tai patvirtinančių šaltinių nebuvo rasta, to neįrodė ir 1993 m. archeologiniai kasinėjimai²⁶¹, kurių duomenys nepatikslo-no įtvirtinimo statymo laiko ir jo paskirties. Mirabelio įtvirtinimas nėra tipiškas, todėl sunku jį priskirti kokiam nors lauko ar pastoviosios fortifikacijos tipui.

²⁵⁷ Ten pat.

²⁵⁸ Lietuvos TSR archeologijos atlasas P. 193.

²⁵⁹ *Tebeliškis PF* Mirabelio... // LII. B. 2125. P. 1 - 8.

IŠVADOS

1. XVI-XVII a. dėl vis didėjančios kaimyninių respublikų grėsmės Lenkijos-Lietuvos Respublikoje buvo pastatyta nemažai tvirtovių ir įtvirtintų dvarų, sustiprinti miestai. Dabartinėje Lietuvos teritorijoje galima išskirti Biržus, kaip didikų finansuojamą tvirtovę, Klaipėdą, kaip tvirtovę ir įtvirtintą miestą, bet statytą ne Respublikos, o Prūsijos mokyklos inžinierių, keletą įtvirtintų dvarų ir lauko įtvirtinimų. Visi objektai turi neabejotiną istorinę vertę, tačiau kai kurie iš jų dėl išvėlusios istoriografijos klaidų neteisingai identifikuojami kaip bastioniniai įtvirtinimai.

2. Senoji italų bastioninių tvirtovių sistema, Europoje atsiradusi dar XV a. ir visiškai įsitvirtinusi XVI a. viduryje, dabartinės Lietuvos teritorijos nepasiekė.

3. Kauno ir Vilniaus bastėjos bei Kauno miesto gynybinė siena, pastatytos XVI-XVII a., ne visai atitiko Vakaruose vyravusias tendencijas ir artilerijos išsivystymo lygį. Nepaisant to, šie įtvirtinimai yra neatskiriama Lietuvos fortifikacijos dalis.

4. XVI a. II pusėje išplitusi naujoji italų bastioninių tvirtovių sistema buvo pritaikyta statant dabartinėje Lietuvos teritorijoje esančias Biržų (1575-1589 m) ir Klaipėdos (XVI a. II pusė) tvirtoves.

5. Senojo tipo olandiškosios bastioninės tvirtovės, išpopuliarėjusios olandų išsivaduojamųjų karų prieš ispanus metu (1566-1609 m.), Lietuvoje atsirado XVII a. II pusėje. Tokio tipo tvirtovė Biržuose pradėta statyti 1662 m.

6. Įtvirtinti dvarai, statyti buvusioje Lenkijos-Lietuvos Respublikoje, yra atskira fortifikacijos rūšis. Keletas jų yra išlikę ir dabartinėje Lietuvos teritorijoje.

7. Įtvirtintas Baltadvario dvaras negali būti vadinamas bastione tvirtove, nes: 1) išlikę pylimai visiškai neatitinka bastioninės tvirtovės formų reikalavimų; 2) archeologiniai tyrimų metu neaptikta jokių bastionų liekanų; 3) bastionų egzistavimo nepatvirtina XVII a. Baltadvario dvaro inventoriai.

8. Siesikų dvare taip pat nebuvo bastioninių įtvirtinimų, nes: 1) nors Siesikų dvaro įtvirtinimų sistema smarkiai apardyta, akivaizdu, kad čia esantys pylimai neatitinka bastioninių įtvirtinimų reikalavimų; 2) archeologinių tyrimų metu neaptikta jokių bastionų liekanų.

9. Panemunio dvare esantį įtvirtinimą galima laikyti redutu, pritari-

kytu prie esamos vietovės. Ar šis redutas buvo pastatytas ant ankstesniais laikais buvusio piliakalnio, gali patvirtinti archeologiniai tyrinėjimai.

10. Belvederio įtvirtinimą galima priskirti tipiškam XVII a. bastioninio tipo lauko įtvirtinimui, pritaikytam prie pasirinktos vietovės.

11. Volų įtvirtinimas galėjo būti keturkampio formos redutas, XVIII a. pradžioje naudotas kaip įtvirtinta stovykla, o vėliau toje pačioje vietoje pastatyti dvaro pastatai.

12. Vainežerio įtvirtinimas yra netaisyklingo keturkampio formos redutas, pastatytas išnaudojant palankias gamtines sąlygas.

13. Mirabelio įtvirtinimas negali būti vadinamas bastioniniu įtvirtinimu, nes visiškai neatitinka bastioniniu įtvirtinimų reikalavimų. Tai galėjo būti medine tvora apjuosta aikštelė su kampe stovinčiu mediniu bokštu.

Résumé

Notes sur l'évolution des fortifications du XVI-XVII^e siècle en Lituanie, Inga Veliute

(Université Vytautas le Grand)

Au XVI-XVII^e siècle, en république de Pologne-Lituanie, en raison du danger grandissant venant des pays voisins de nombreuses forteresses ont été construites, les domaines ont été fortifiés et les fortifications des villes ont été renforcées. Sur le territoire actuel lituanien se distingue la forteresse de **Birziai** financée par la noblesse, la forteresse et les fortifications de la ville de Klaïpeda, construites non par des ingénieurs de la République mais par ceux de l'école de Prusse ainsi que quelques autres domaines fortifiés et fortifications situées en dehors des villes. L'ensemble des sites ont une valeur historique non négligeable, cependant en raison des erreurs commises par les historiens, certains n'ont pas été identifiés correctement comme des fortifications. Le vieux système italien de fortifications, apparu en Europe au XV^e siècle et usité partout au XVI^e siècle, n'a pas atteint le territoire lituanien actuel.

Les bastions de Vilnius et de Kaunas ainsi que le mur d'enceinte de Kaunas, construits du XVI^e au XVII^e siècle ne correspondaient pas au niveau de développement de l'artillerie et des tendances dominantes en Europe de l'Ouest. Malgré tout, ces ouvrages défensifs sont une part indissociable des fortifications lituaniennes.

Le nouveau système italien de fortifications apparu dans la deuxième moitié du XVI^e siècle a été utilisé lors de la construction des forteresses de Birziai (1575-1589) et de Klaipeda (2^{ème} m. du XVI siècle), situées sur le territoire actuel de la Lituanie.

Le vieux type des fortifications néerlandaises, devenu très populaire au moment de la guerre de libération des Flandres contre l'Espagne (1566-1609), est apparu en Lituanie dans la deuxième moitié du XVII^e siècle. La construction d'une fortification de ce type a commencé à Birziai en 1662.

Les domaines fortifiés construits sur le territoire de l'ancienne république de Pologne-Lituanie forment une catégorie de fortifications à part. Quelques-uns d'entre eux se trouvent sur le territoire actuel de la Lituanie.

Le domaine fortifié de Baltadvaris ne peut pas être considéré comme une fortification car

les vestiges des remparts ne correspondent pas aux exigences de formes des fortifications ;

lors des fouilles archéologiques aucune trace de la présence de bastions n'a été trouvée ;

l'existence de bastion n'est pas confirmée dans l'inventaire du XVII^e siècle du domaine de Baltadvaris.

Le domaine de Siesikai ne peut pas non plus être considéré comme une fortification car

bien que le système de fortifications du domaine de Siesikai ait été fortement endommagé, il est évident que les vestiges des remparts ne correspondent pas aux exigences de forme des fortifications ;

lors des fouilles archéologiques aucune trace de la présence de bastions n'a été trouvée.

La fortification présente dans le domaine de Panemunas peut être considérée comme une redoute adaptée à la configuration du lieu.

Seul des fouilles archéologiques pourront confirmer si cette redoute a été construite sur un tertre autrefois présent.

La fortification du Belvédère peut être rattachée à la fortification typique en plein air, adaptée à la configuration des lieux, du XVII^e siècle de type bastion.

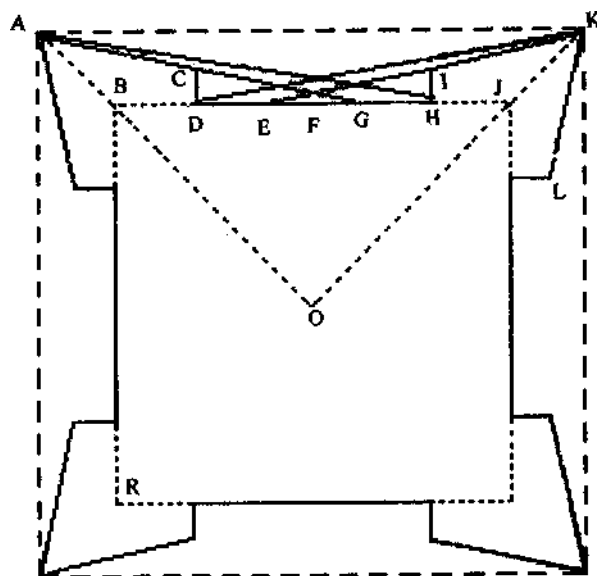
La fortification de Volai pouvait être une redoute en forme de rectangle. Au début du XVIII^e siècle elle était utilisée comme une place forte, par la suite les bâtiments du domaine ont été construits à cet endroit.

La fortification de Vainezeriai est une redoute en forme de rectangle incorrect, construit en prenant en considération des conditions naturelles favorables.

La fortification de Mirabelis ne peut être considérée comme un bastion, car elle ne correspond aux exigences de construction des bastions. Ce pouvait être une place entourée d'une barrière en bois avec à chaque coin une tour en bois.

PRIEDAI

1. Svarbiausi bastioninio plano ir pjūvio terminai.*

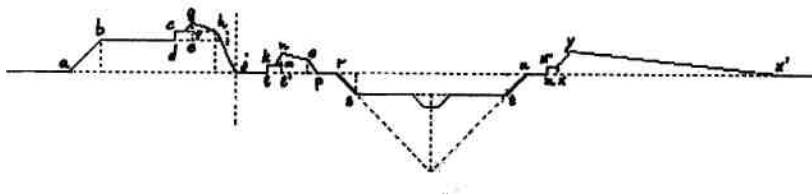


- BO - spindulys;
- BJ - vidinio poligono kraštinė, vadinta tiesiog vidiniu poligonu;
- AK - išorinio poligono kraštinė, vadinta tiesiog išoriniu poligonu;
- EK-didžioji gynybos linija;
- DK-gynybos linija;
- DE - faso gynybos nuo kurtinos linija (antroji gynybos linija);
- DH-kurtina;
- BD-gorža;
- CD-flankas;

* Bastiono plano ir pjūvio brėžiniai ir terminai sudaryti remiantis *Freitag A. Architektūra militaris nova et aucta 1630. Amsterdam, 1665. Noronocz - Naronski J. Budownictwo w wojenne. Warszawa, 1957, Gruszecki A. Bastionowe zamki w Malopolsce. Warszawa, 1962 ir Kitkauskas N. Biržų antrosios pilies pylimai, fosa, redutas, tiltas // Architektūros paminklai. Vilnius, 1975. T III. veikalais.*

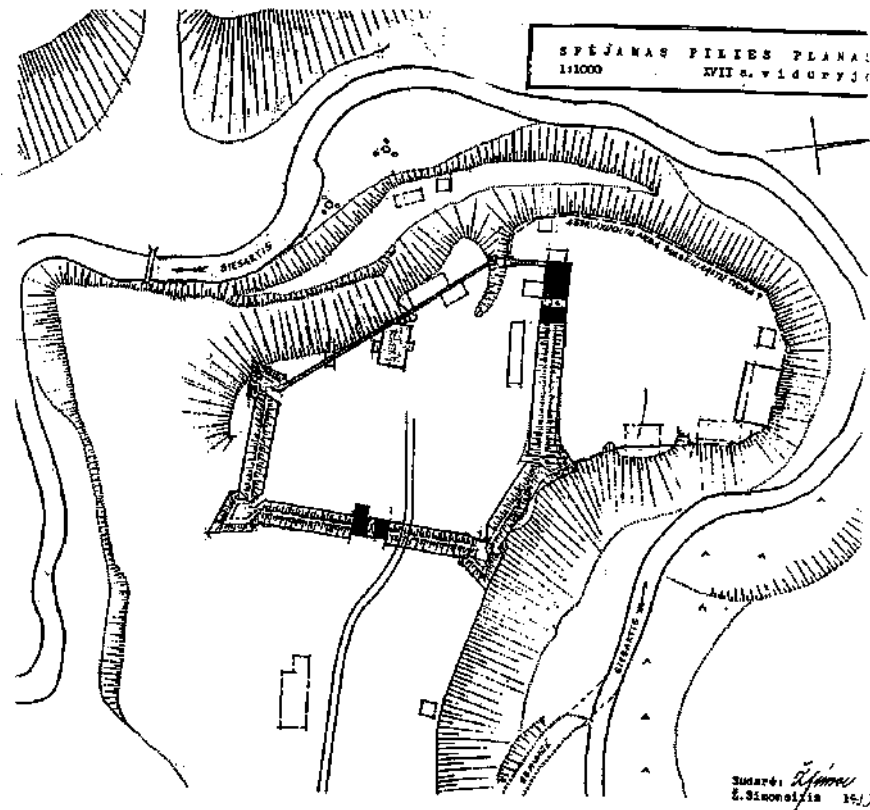
AB - sudaromoji linija
 AC-fasas;
 RBJ - poligono kampas;
 IKL- bastiono kampas;
 CDE-flankų kampas;
 BOJ-vidinis (centrinis) kampas;
 AFK - didžiausias gynybos kampas;
 IEH - mažiausias gynybos kampas.

Svarbiausi pjūvio terminai



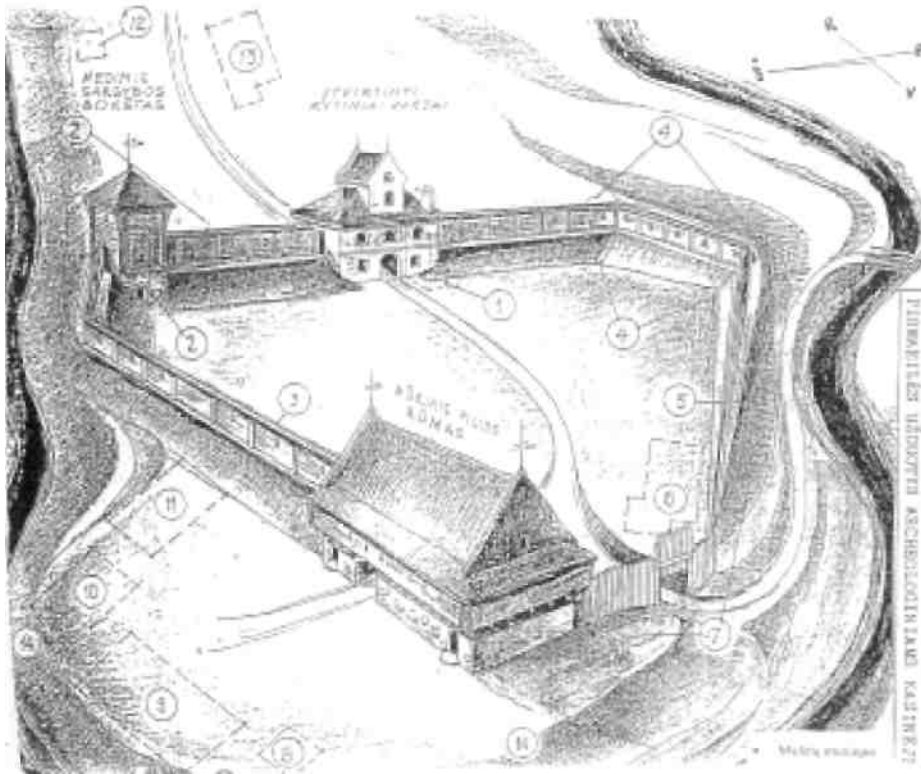
abij-pylimas;
 rstu-fosa;
 eghi-brustveras;
 defe - banketas;
 bd-valgangas;
 hj-vidinis fosos šlaitas;
 rs-išorinis pylimo šlaitas;
 l'nop - fosebreja; uz lėptas kelias;
 xx'y-glasis.

2. Spėjamas XVII a. vidurio Baltadvario pilies planas.*



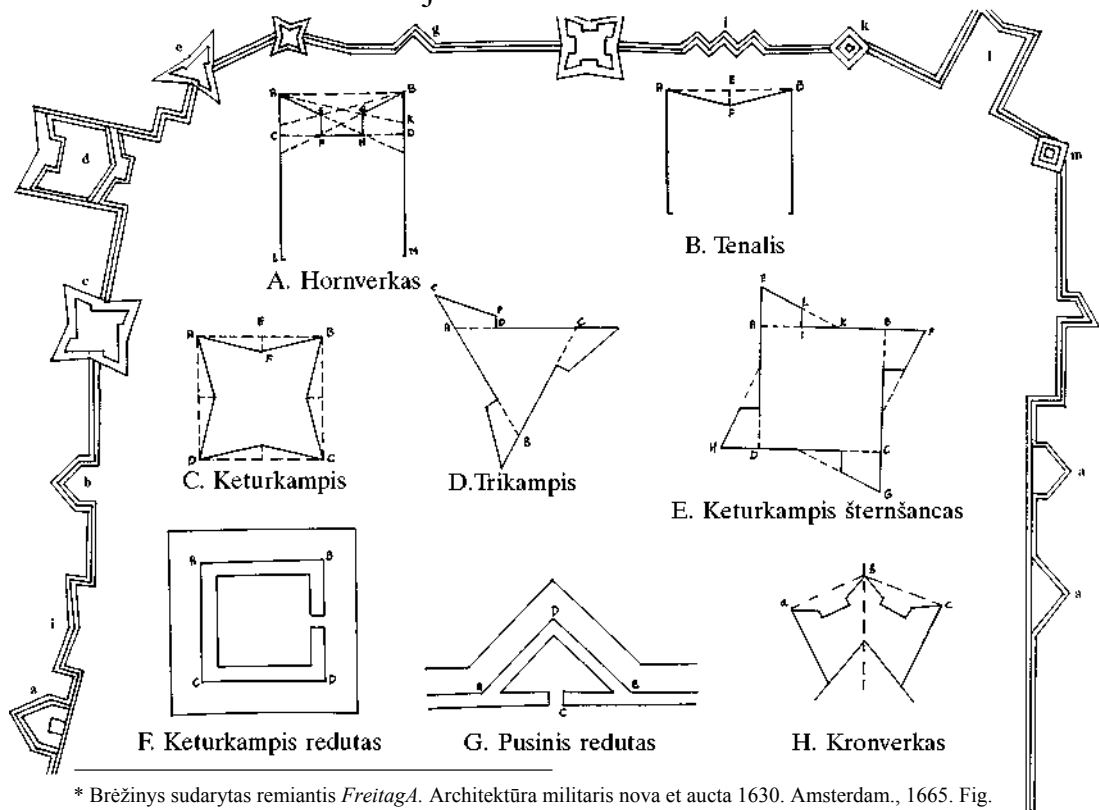
* Kuncvičius A. 1999 m. Baltadvario piliavietės (AR 682) archeologijos žvalgomųjų tyrimų ataskaita. // LII. B. 3471. P. 9.

3. Baltadvario gynybinių įtvirtinimų atstatymo schema, parengta pagal 1628, 1645, 1695 ir 1841 m. pilies ir dvarvietės inventorių.



1. Rytinių vartų pastato rizalitas;
2. Medinio bokšto mūrinis rūsysis ir pylimai prie jo; 3. Medinio aptvaro pėdsakų paieškos;
4. Pylimų ir aptvaro PR kampo planas;
5. Pylimų ir aptvaro pėdsakų paieškos;
6. Buv. pastato planas, elementai;
7. Aštriakuolių siena, ūkiniai vartai;
8. 1628 m. minimas pastatas "skarbiec";
9. 1628 m. minimas pilies-dvaro medinis rūmas su auksu papuošta sale;
10. Inventoriuose neminėtas pastatas;
11. Inventoriuose neminėtas pastatas;
12. mūrinis rūsysis;
13. "Dom gospodarski" - prievaizdo namas;
14. Formuoti šlaitai.

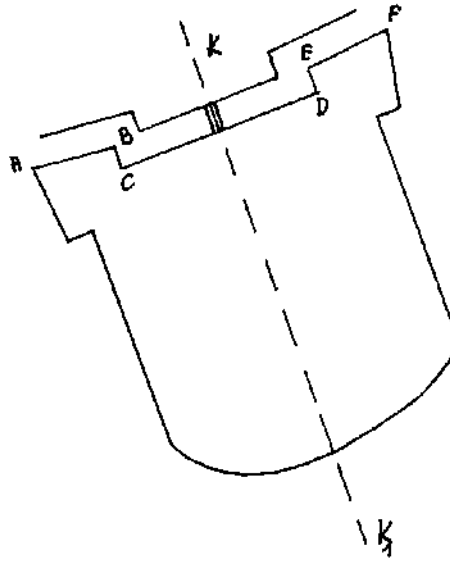
4. Trandeja. Reduto ir dterndanco formos.*



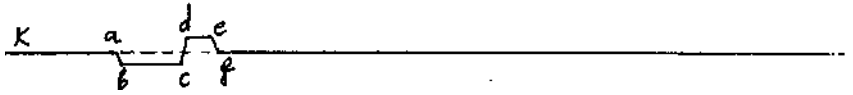
* Brėžinys sudarytas remiantis *Freitag*A. *Architektūra militaris nova et aucta* 1630. Amsterdam., 1665. Fig. 113., *Naronowicz* J. *Budownictwo wojenne*. Warszawa, 1957. S. 2266 rys. 87.

5. Belvederio ģirtinimas (Jurbarko r.); pjūvis.

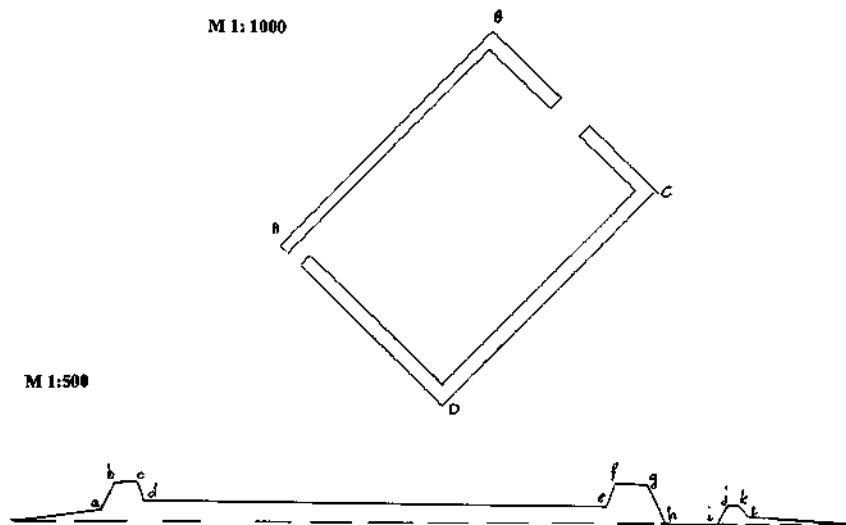
M 1: 1000



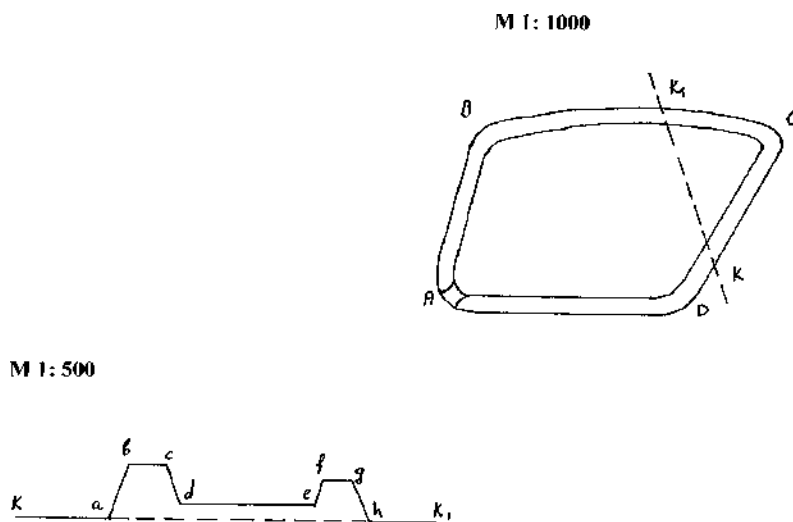
M 1: 500



6. Volų įtvirtinimas (Raseinių r.); pjūvis.

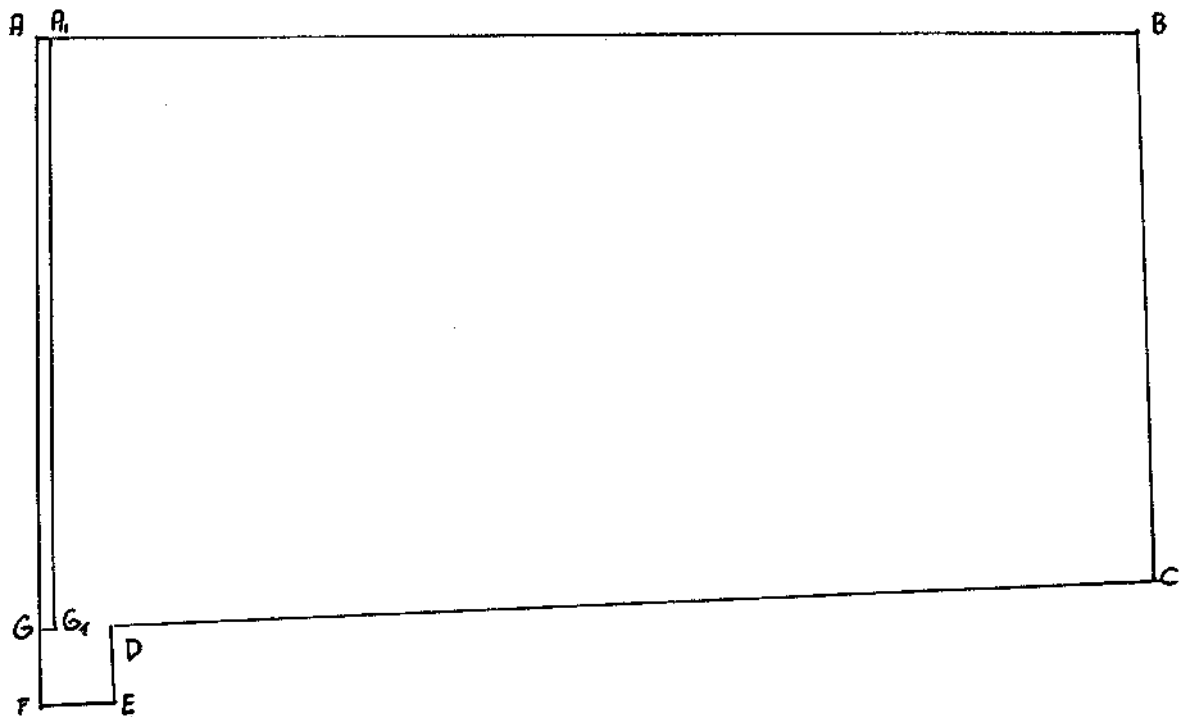


7. Vainežerio įtvirtinimas (Lazdijų r.); pjūvis.



8. Mirabelio įtvirtinimas (Kupiškio r.).

M 1: 1000



Šaltiniai

1. Archeologiniai tyrinėjimai Lietuvoje 1994 -1995 metais. Vilnius, 1996.
2. Archeologiniai tyrinėjimai Lietuvoje 1995 -1996 metais. Vilnius, 1998.
3. Archeologiniai tyrinėjimai Lietuvoje 1998 -1999 metais. Vilnius, 2000.
4. Balčiūnas J. 1980 m. žvalgomosios archeologinės ekspedicijos Raseinių rajone ataskaita.//UI. B.2243.
5. *Berulis S.* 1990 metų MMT žvalgomosios archeologinės ekspedicijos Jurbarko rajone ataskaita//LII. B. 1719.
6. Biržų pilis 1704 m. plane // Lietuvos vaizdo ir garso archyvas. 124715.
7. *Černiauskas M.* Mokslinės - metodinės kultūros paminklų apsaugos tarybos Koordinavimo grupės ekspedicijos po Kupiškio rajoną ataskaita // LII. B. 134.
8. *Freytag A.* Architektūra militaris nova et aucta 1630. Amsterdam, 1665.
9. *Gendrėnas G.* Siesikai 1997 m. Dvaro rūmai. Drenažas. Archeologijos žvalgomieji tyrimai ir archeologijos tyrinėjimai. Ataskaita // LII. B. 2926.
10. *Grišinas* [f XVI-XIX a. respublikinės reikšmės architektūrinis paminklas Siesikų dvaro ansamblis, reg. NR. Atr -150.1994 m. archeologinių tyrimų ataskaita (Ukmergės raj.) // LII. B. 2322.
11. *Gudynaitė B.* AtV 1016. XVI a. Bastioninė pilis, Molėtų raj. Videniškių apyl. Baltadvario km. // LII. F.2. B.1556-212.
12. *Kasperavičienė A.* Respublikinės reikšmės architektūrinis paminklas, buvę Daugailių dvaro rūmai. Istoriniai tyrimai //LII. F. 5. B. 3220.
13. *Kulikauskas P.* 1949 m. žvalgomosios archeologinės ekspedicijos dienoraštis (Zarasų, Rokiškio, Utenos raj.) // LII. B. 3
14. *Kulikauskas E*1954 m. žvalgomoji archeologinė ekspedicija Užnemunėje (Alytaus, Lazdijų, Marijampolės, Prienų, Varėnos, Vilkaviškio raj.) //LII. B. 28.
15. *Kuncevičius A.* 1999 m. Baltadvario piliavietės (AR 682) archeologijos žvalgomųjų tyrimų ataskaita // LII. B. 3471.
16. *Kvizikevičius L.* Siesikų dvarvietės (Ukmergės raj.) 1998 m. archeologijos darbų žvalgomųjų tyrimų ataskaita // LII. F. 1. B. 3072.
17. *Labanauskas K.* Panemunio parkas. Tyrinėjimai. Istorinė apybraiža ir fotofiksacija//VAA.F5.B.1288.
18. *Naronowicz - Naronski J.* Budownictwo wojenne. Warszawa, 1957.
19. Siesikų pilies rūmai. Istorinė apybraiža // LII. F. 5. B. 158.
20. *Tatoris J.* Pilies ir bastijoninių įtvirtinimų liekanos. Lietuvos TSR architekt-

tūros paminklai. Istoriniai tyrimai. Medžiaga kultūros paminklų sąvadui // VAA. F. 5. B. 3760.

21. *Tautavičius A., Daugudis I* 1969 m. gegužės 23 -birželio 13 d. dirbusios žvalgomosios archeologinės ekspedicijos ataskaita // LII. B. 301.
22. *Tautavičius A.* 1972 m. gegužės 22 d. -birželio 10 d. vykusios žvalgomosios archeologinės ekspedicijos ataskaita (Alytaus, Jurbarko, Marijampolės, Kauno, Plungės, Šilutės, Rokiškio, Zarasų, Vilniaus raj.) // LII. B. 321.
23. *Tautavičius A.* 1961 m. gegužės mėnesio 5-14 dienomis vykdytos žvalgomosios archeologinės ekspedicijos j Vilkijos, Ariogalos, Raseinių, Skaudvilės, Varnių, Šilalės, Tauragės ir Jurbarko rajonus ataskaita (Kauno, raseinių, Tauragės, Jurbarko ir Šilalės raj.) //LII. B. 101.
24. *Tebeliškis P.* Mirabelio karinių įtvirtinimų (Kupiškio rajonas) 1993 metais vykdytų žvalgomųjų archeologinių tyrimų ataskaita // LII. B. 2125.
25. *Vojevodskaitė A.* Respublikinės reikšmės archeologijos paminklo Nr. 682 - sen. vienuolyno Molėtų raj. Videniškių apylinkėje Baltadvario km. ir buvusio Baltadvario dvaro ir koplyčios istoriniai tyrimai // LII. F5. B. 3529.
26. *Vojevodskaitė A.* Vietinės reikšmės architektūros paminklo -buv. Biliūnų dvaro ansamblio (Atv 586) Raseinių raj. Girkalnio apyl. Biliūnų km. istorijos tyrimų ataskaita // LII. F. 5. B. 4199.
27. *Vojevodskaitė A.* Vietinės reikšmės architektūros paminklo (Atv 598) - buvusio Panemunio dvaro ansamblio Panemunio apylinkėje Rokiškio rajone istorinių tyrimų ataskaita. // VAA. F. 5. B. 3683.
28. *Zabiela G.* Archeologijos paminklų žvalgymas Jonavos, Pasvalio, Rokiškio, Širvintų, Ukmergės, Utenos, Zarasų rajonuose 1991 metais // LII. B. 1918.
29. *Žulkus I*f Klaipėdos miesto gynybiniai pylimai. Archeologinių tyrimų darbų ataskaita//VAA. F.5. B. 939.